

Pelletkacheln
Pelletöfen




NORDIC FIRE

Auto Pilot System

De nieuwe innovatie is het Auto Pilot System, waardoor u langer kunt verwarmen met 1 vulling met pellets. Bij een standaard pelletkachel zal de temperatuur in de praktijk op kunnen lopen door bijvoorbeeld een te hoge schoorsteentrek. Hierdoor verliest u veel warmte zonder dat u er erg in heeft. Dankzij het innovatieve Auto Pilot System zal het rendement optimaal blijven en kunt u ten opzichte van standaard pelletkachels veel besparen op het verbruik van de pellets



Das innovative Auto-Pilot-System, lässt Ihren Pelletofen länger mit einer Pelletfüllung heizen. Bei einem Standard-Pelletofen kann die Abgastemperatur in der Praxis aufgrund eines zu hohen Schornsteinzuges unnötig steigen. Dies bedeutet, dass der Wirkungsgrad sinkt und Wärme verloren geht.

Dank des innovativen Auto-Pilot-Systems bleibt die Effizienz Ihres Pelletofen gleichbleibend hoch und Sie sparen eine Menge Pellets im Vergleich zu einem herkömmlichen Pelletofen.

Auto Pilot System

+40

Uren per maand
Stunden pro Monat



De voordelen van Nordic Fire

De pelletkachels van Nordic Fire bieden u vele voordelen ten opzichte van de standaard pelletkachels.

Een Nordic Fire pelletkachel betekent hoogwaardige kwaliteit, een langere levensduur en zuiniger met het verbruik van pellets.

Daarnaast kiest u toch ook voor het mooiste vuur en wilt u geen storend geluid tijdens het gebruik van de pelletkachel.

De Nordic Fire pelletkachels worden alleen geleverd via de vakkbekwame en opgeleide pelletkachel installateur. Er zijn meer dan 80 Nordic Fire dealers in Nederland, dus ook bij u in de buurt.

Die Nordic Fire Vorteile

Die Pelletöfen von Nordic Fire bieten Ihnen viele Vorteile gegenüber herkömmlichen Pelletöfen. Ein Pelletofen von Nordic Fire bedeutet hohe Qualität, längere Lebensdauer und arbeitet wirtschaftlicher bei der Verwendung von Pellets. Außerdem entscheiden Sie sich für einen Pelletofen, mit einem fantastischen Flammenbild, der gleichzeitig auch einer der leisesten seiner Art ist.

Die Pelletöfen von Nordic Fire werden nur über geschulte Pelletofen- Fachhändler geliefert. In Deutschland sind es mehr als 100 Stück. Sicher befindet sich auch in der Region.



**De Nordic Fire
voordelen**

**Nordic Fire bietet
Ihnen viele Vorteile**



QUICK
START

Quick Start System

Bij een standaard pelletkachel kan het tot wel 15 minuten duren voordat deze start. Daarbij komt ook veel rook vrij. Een Nordic Fire pelletkachel is uitgevoerd met een kwarts ontstekers (gloeispiraal). Deze ontstekers is binnen 10 seconden opgewarmd en wordt vele malen heter. Daardoor zal de kachel veel sneller starten en ontstaat er bijna geen rook. Bovendien wordt er stroom bespaard doordat de opstarttijd veel korter is.

Bei einem herkömmlichen Pelletofen, kann es bis zu 15 Minuten dauern, bis sich eine Flamme zeigt. Zudem entsteht viel Rauch beim Start. Ein Nordic Fire Pelletofen ist mit einem Quarzzünder ausgestattet, der innerhalb von 10 Sekunden aufgeheizt ist. Der Pelletofen startet viel schneller und schon nach etwa 3 Minuten entsteht eine Flamme. Durch die viel kürzere Anlaufzeit wird viel Strom gespart.



REINIGUNG
REINIGUNG

Vol automatische reiniging

De Nordic Fire pelletkachels is voorzien van een nieuwe vol-automatische-reiniging. De brander kantelt automatisch voordat de kachel wordt ingeschakeld. Hierdoor worden de rest-assen afgevoerd in de aslade. Kans op verstopping is daardoor verleden tijd en kunt u tot wel een maand blijven stoken zonder de aslade toe hoeven legen.

Voll automatische Reinigung

Die Pelletöfen von Nordic Fire sind mit einer neuen, vollautomatischen Reinigung ausgestattet. Der Brennerrost dreht sich automatisch, sobald der Ofen eingeschaltet wird. Dadurch wird die Restasche in den Aschekasten entladen. Verstopfungen gehören somit der Vergangenheit an und Sie können bis zu einem Monat heizen, ohne den Aschekasten entleeren zu müssen.



MOOIER
VUUR

Het mooiste vlammeffect

Dankzij de gepatenteerde verbrandingstechniek, waarbij de luchttoevoer boven het vuur uitkomt ontstaat er een veel mooier vuurbeeld. Hierdoor is het vuur niet alleen rustiger, maar zijn de vlammen ook nog eens groter. De Nordic Fire pelletkachels beschikken niet voor niets over het mooiste vlammeffect.

Schönes Flammenbild

Dank der patentierten Verbrennungstechnologie, bei der die Luftzufuhr über das Feuer geführt wird, entsteht ein viel schöneres Flammenbild. Die Flamme brennt nicht nur ruhiger, sondern auch größer.

De stilste in zijn soort

Een Nordic Fire pelletkachel is de stilste in zijn soort. Dankzij de traploze pellet-toevoer-motor in combinatie met een vol-verschroomde vijzel hoort u deze niet meer, wat bij standaard pelletkachels wel het geval is. Daarnaast is de naar wens in te stellen ventilator volledig uit te schakelen, waardoor de pelletkachel uiteindelijk erg stil is.

Sehr Leise

Ein Nordic Fire Pelletofen ist der leiseste seiner Art. Dies erreichen wir durch einen stufenlosen, mit Gleichstrom betriebenen Schneckenmotor, in Kombination mit einer verchromten Schnecke. Außerdem kann der Raumluftventilator bei vielen Modellen komplett abgeschaltet werden.



LANGE
LEVENSDUUR

Langere levensduur

Een Nordic Fire pelletkachel heeft een langere levensduur, dankzij de hoogwaardige materialen waaruit de kachel is opgebouwd. De kachel bestaat uit gietijzer en zwaar staal. De brandruimte is bekleed met het sterkste vermiculite. Dit heeft als voordeel dat er minder warmte naar de elektronische onderdelen kan doorstralen. Daarnaast is de pellet-toevoer-vijzel verchromd wat leidt tot minder slijtage en minder geluid.

Lange Lebensdauer

Ein Nordic Fire Pelletofen hat eine längere Lebensdauer dank der hochwertig verbauten Materialien. Der Ofen besteht aus Gusseisen und schwerem Stahl. Der Brennraum ist mit dem stärksten Vermiculit ausgekleidet. Dies hat den Vorteil, dass weniger Wärme an die elektronischen Komponenten abgestrahlt wird. Darüber hinaus ist die Pelletschnecke verchromt, was zu weniger Verschleiß und weniger Lärm führt.

5

JAAR - JAHRE
GARANTIE

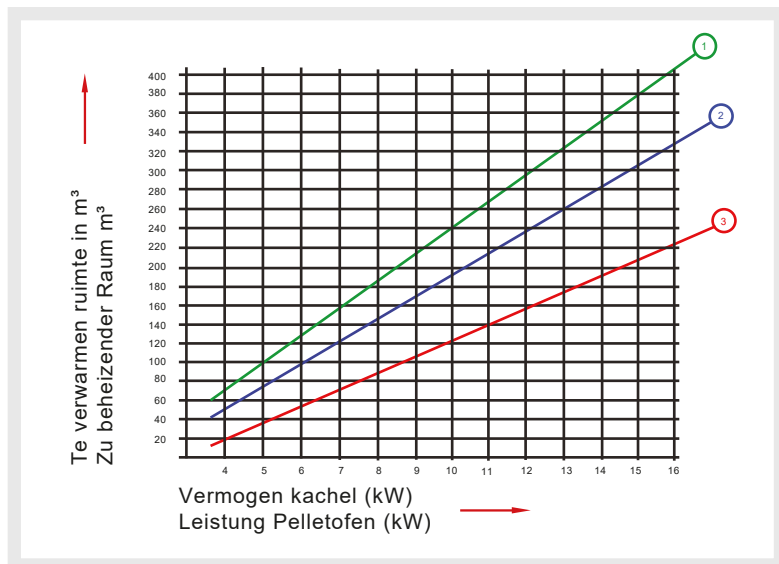
5 jaar garantie

Nordic Fire heeft dankzij de hoogwaardige toegepaste materialen een garantie van maar liefst 5 jaar. In combinatie met een onderhoudsovereenkomst hebt u daardoor de zekerheid dat uw kachel altijd perfect wordt onderhouden, dat ten goede komt aan de levensduur van de kachel.

5 Jahre Garantie

Nordic Fire bietet dank der hochwertig verarbeiteten Materialien eine Garantie von bis zu 5 Jahren. In Kombination mit einem Wartungsvertrag haben Sie somit die Sicherheit, dass Ihr Ofen immer perfekt gewartet wird, was der Lebensdauer des Ofens zugute kommt.

i Hoe bepaal ik het vermogen?
Wieviel Wärme benötige ich?



- 1 Goed geïsoleerde woning. De woning is voorzien van dubbele beglazing, muurisolatie en vloerisolatie.
 - 2 Redelijk geïsoleerde woning. De woning is minimaal voorzien van dubbele beglazing.
 - 3 Slecht geïsoleerde woning. De woning heeft geen van de hierboven genoemde vormen van isolatie
-
- 1 Optimal isoliert. Die Wohnung ist neu oder vollständig neu isoliert.
 - 2 Normal isoliert.
 - 3 Schlecht isoliert. Altbau mit hohem Wärmebedarf.

i Informatie video
Informations Video



Om te ervaren hoe een pelletkachel precies werkt kunt u op de website van Nordic Fire een informatieve film bekijken. In deze film wordt u niet alleen de werking duidelijk, maar ziet u ook op welke wijze een pelletkachel kan worden geïnstalleerd.

Kijk op onze website: www.nordicfire.nl

In einem Video auf unser Website zeigen wir Ihnen wie ein Pelletofen funktioniert. Sie sehen in dem Film nicht nur Aufbau und Funktionsweise, sondern auch, wie ein wassergeführter Pelletofen Ihre Heizung unterstützen kann.

Besuchen Sie unsere Website: www.nordic-fire.de

i De stilste pelletkachel!
Nahezu lautlos!



De Nordic Fire kachels beschikken over een "Relax system" Dit systeem zorgt ervoor dat het geluid sterk wordt gereduceerd. Daarnaast zijn de pelletkachels uitgevoerd met een uitschakelbare ventilator. Hierdoor behoren onze kachels tot de stilste in zijn soort.

Die Nordic Fire Pelletöfen haben eine Relax-Funktion, bei der der Ventilator abgeschaltet werden kann. Dadurch gehören Nordic Fire Pelletöfen zu den leisesten ihrer Art.

NORDIC FIRE



Bovenuitlaat Oben-Anschluss

Veel Nordic Fire pelletkachels zijn niet alleen met een achteraansluiting, maar ook nog eens met een bovenaansluiting voor de rookgasafvoer uitgevoerd. Een bovenaansluiting heeft als voordeel dat pelletkachel veel minder ruimte inneemt, ideaal voor de wat kleinere woonkamer.

Viele Pelletöfen von Nordic Fire sind nicht nur mit einem hinteren,- sondern auch mit einem oberen Anschluss für die Rauchgase ausgestattet. Der Oben-Anschluss hat den Vorteil, dass der Pelletofen viel weniger Platz benötigt, ideal für kleinere Wohnzimmer.

**NORDIC FIRE**



Ilvar 7

A++

2,5 - 7 kW

Dankzij de naar wens in te schakelen ventilator is de pelletkachel geschikt voor zowel een kleine als grote ruimte. De Ilvar 7 is dankzij verschillende innovaties stiller en energiezuiniger. De kachel kan optioneel aan de bovenzijde worden aangesloten op het rookkanaal, hierdoor neemt de kachel veel minder ruimte in.

Der Ilvar 7 ist ein kompakter und moderner Pelletofen mit innovativem Konzept. Die Wärmeabgabe erfolgt über einen gusseisernen Wärmetauscher. Dieser wird unterstützt durch einen zuschaltbaren, regelbaren Konvektionsventilator, wodurch der Betrieb extrem leise ist. Er ist optional mit Obenanschluss lieferbar.



Informatie / Information

De Nordic Fire Pluspunten

- Gepatenteerde vol-automatische-reiniging van de branderbak, hierdoor voorkomt men verstoppingen bij de opstart.
- Veel minder geluid dankzij de traploze vijzelmotor en uitschakelbare ventilatoren. Daarnaast zorgt de verchroomde vijzel ook nog eens voor veel minder slijtage.
- Veel zuiniger met pellets, dankzij het Auto-pilot-system.
- Het Quick-start-system zorgt voor een veel snellere opstart en minder stroomverbruik bij de opstart.

Die Nordic Fire Vorteile

- Der Konvektionsventilator ist auf Wunsch zu- und abschaltbar. Das macht den Ofen im Betrieb sehr leise.
- Die Schnecke ist standardmäßig verchromt und läuft dadurch noch leichter und störungsfreier
- Der Wärmetauscher ist aus starkem Gusseisen und die Feuerraumauskleidung aus hochwertiger Vermiculite
- Dank des patentierten Verbrennungssystems, mit Luftbeigabe von oben, ist die Flamme noch schöner und größer.



De Ilvar zijdelen zijn in het zwart, wit, brons en speksteen leverbaar
Die Seitenteile sind in den Farben schwarz, weiss, bronze und Speckstein lieferbar

Technische gegevens	Technische Daten	
Nominaal regelbaar vermogen	Wärmeleistungsbereich	2,5 - 7 kW
Pelletverbruik	Pelletverbrauch	0,5 - 1,4 kg/h
Rendement	Wirkungsgrad	92,5 %
Rookgasafvoer (boven en achter)	Rauchgasabgang (oben und hinten)	Ø 80 mm
Aansluitmogelijkheid ext. luchttoevoer	Externe Verbrennungsluftzufuhr	Ø 50 mm
Inhoud pelletreservoir	Pelletvorrat	15 kg
Brandduur	Brenndauer	10 - 30 h
Maatvoering - (HxBxD)	Abmessungen - (HxBxT)	1057x546x477 mm
Gewicht	Gewicht	150 kg / 210 kg
Geschikt voor passief woningen	Raumluftunabhängig	ja

Ilvar 9

A++

2,5 - 9,6 kW

De Ilvar 9 is een pelletkachel uit gietijzer vormgegeven met een mooi en rustig vuur. Dankzij het regelbare vermogen en de uit te schakelen ventilator is deze zowel voor de grotere als minder grote ruimte geschikt. De innovatieve automatische reinigende kantelrooster zorgt ervoor dat verstoppingen niet meer voorkomen. De pelletkachel is optioneel aan de bovenzijde aan te sluiten.

Der Ilvar 9 ist ein moderner Pelletofen aus Gusseisen mit innovativem Konzept. Die Wärmeabgabe erfolgt über einen gusseisernen Wärmetauscher unterstützt durch einen zuschaltbaren und regelbaren Konvektionsventilator, der den Betrieb dadurch extrem leise macht. Der Pelletofen ist optional mit Obenanschluss lieferbar.

10



Informatie / Information

De Nordic Fire Pluspunten

- Gepatenteerde vol-automatische-reiniging van de branderbak, voorkomt verstoppingen. Hierdoor zal de kachel veel beter starten.
- Veel minder geluid dankzij de traploze vijzelmotor en uitschakelbare ventilatoren.
- Standaard voorzien van een Touch afstandbediening en WIFI
- Veel zuiniger met pellets, dankzij het Auto-pilot-system.
- Het Quick-start-system zorgt voor een veel snellere opstart en minder stroomverbruik bij de opstart.

Die Nordic Fire Vorteile

- Der Konvektionsventilator ist auf Wunsch zu- und abschaltbar. Das macht den Ofen im Betrieb sehr leise.
- Die Schnecke ist standardmäßig verchromt und läuft dadurch noch leichter und störungsfreier
- Der Wärmetauscher ist aus starkem Gusseisen und die Feuerraumauskleidung aus hochwertiger Vermiculite
- Dank des patentierten Verbrennungssystems, mit Luftbeigabe von oben, ist die Flamme noch schöner und größer.



11



De Ilvar zijdelen zijn in het zwart, wit en brons leverbaar.
Die Seitenteile sind in den Farben schwarz, weiss und bronze lieferbar

Technische gegevens	Technische Daten	
Nominaal regelbaar vermogen	Wärmeleistungsbereich	2,5 - 9,6 kW
Pelletverbruik	Pelletverbrauch	0,5 - 1,7 kg/h
Rendement	Wirkungsgrad	92,5 %
Rookgasafvoer (boven en achter)	Rauchgasabgang (oben und hinten)	Ø 80 mm
Aansluitmogelijkheid ext. luchttoevoer	Externe Verbrennungsluftzufuhr	Ø 50 mm
Inhoud pelletreservoir	Pelletvorrat	16 kg
Brandduur	Brenndauer	8,5 - 30 h
Maatvoering - (HxBxD)	Abmessungen - (HxBxT)	1107x546x477 mm
Gewicht	Gewicht	150 kg
Geschikt voor passief woningen	Raumluftunabhängig	ja

Vesper

A++

2,5 - 7,4 kW

De Vesper is een pelletkachel met een mooi en rustig vuur. Dankzij verschillende innovaties is de kachel stiller en energiezuiniger. De Vesper kan in een 2-kleurige versie geleverd worden. Een combinatie met bruin, wit of geheel zwart behoren tot de mogelijkheden.

Der Vesper ist ein kompakter und moderner Pelletofen mit innovativem Konzept. Die Wärmeabgabe erfolgt über einen gusseisernen Wärmetauscher unterstützt durch einen zuschaltbaren und regelbaren Konvektionsventilator. Das macht den Betrieb sehr leise.

12



Informatie / Information

De Nordic Fire Pluspunten

- Dankzij de instelbare en uitschakelbare ventilator en traploze vijzelmotor is de kachel veel stiller.
- De standaard verchromde pellet toevoer vijzel zorgt voor veel minder slijtage en langere levensduur.
- De Vesper kan niet alleen aan de achterzijde, maar ook optioneel aan de bovenzijde worden aangesloten.
- De branderbak reinigt zich automatisch. Hierdoor is de kans op verstoppingen verleden tijd.

Die Nordic Fire Vorteile

- Der Vesper ist ein kompakter und moderner Pelletofen mit innovativem Konzept.
- Die Wärmeabgabe erfolgt über einen gusseisernen Wärmetauscher unterstützt durch einen zuschaltbaren und regelbaren Konvektionsventilator. Das macht den Betrieb sehr leise.
- Der stufenlose Schneckemotor ist sehr leise.
- Standard mit Touch Fernbedienung und Wlan



13



De onderzijde is in het zwart, wit en brons leverbaar.
Der Fuß ist in schwarz, weiss und bronze lieferbar

Technische gegevens	Technische Daten	
Nominaal regelbaar vermogen	Wärmeleistungsbereich	2,5 - 7,4 kW
Pelletverbruik	Pelletverbrauch	0,5 - 1,5 kg/h
Rendement	Wirkungsgrad	92,5 %
Rookgasafvoer (boven en achter)	Rauchgasabgang (oben und hinten)	Ø 80 mm
Aansluitmogelijkheid ext. luchttoevoer	Externe Verbrennungsluftzufuhr	Ø 50 mm
Inhoud pelletreservoir	Pelletvorrat	15 kg
Brandduur	Brenndauer	10 - 28 h
Maatvoering - (HxBxD)	Abmessungen - (HxBxT)	1067x546x477 mm
Gewicht	Gewicht	150 kg
Geschikt voor passief woningen	Raumluftunabhängig	ja

Reeva 7

A++

2,5 - 7,2 kW

De naar wens in te schakelen ventilator zorgt voor de warmteverspreiding vanaf de bovenzijde. De Reeva 7 is een ronde pellet kachel welke is opgebouwd uit gietijzer. De automatische reiniging en ruime aslade zorgen ervoor dat u lang kunt blijven stoken zonder de aslade te hoeven legen.

Der Reeva 7 ist ein kompakter und moderner Pelletofen mit innovativem Konzept. Die Wärmeabgabe erfolgt über einen gusseisernen Wärmetauscher. Dieser wird unterstützt durch einen zuschaltbaren, regelbaren Konvektionsventilator, wodurch der Betrieb leise ist.

16



Informatie / Information

De Nordic Fire Pluspunten

- Gepatenteerde vol-automatische-reiniging van de branderbak, hierdoor hoeft men de pelletkachel veel minder vaak te reinigen.
- Veel minder geluid dankzij de uitschakelbare convectie ventilator. Standaard voorzien van een Touch afstandbediening en WIFI
- Het Quick-start-system zorgt voor een veel snellere opstart en minder stroomverbruik bij de opstart.
- Veel minder geluid dankzij de traploze vijzelmotor.

Die Nordic Fire Vorteile

- Der Konvektionsventilator ist auf Wunsch zu- und abschaltbar. Das macht den Ofen im Betrieb sehr leise.
- Die Schnecke ist standardmäßig verchromt und läuft dadurch noch leichter und störungsfreier
- Der Wärmetauscher ist aus starkem Gusseisen und die Feuerraumauskleidung aus hochwertiger Vermiculite
- Dank des patentierten Verbrennungssystems, mit Luftbeigabe von oben, ist die Flamme noch schöner und größer.



QUICK
START



FULL AUTO
CLEANING



VENTILATOR
ON-OFF



WIFI
TOUCH AB



traploze
kontinu
Motor



17



De zijdelen zijn in het zwart en wit leverbaar
Die Seitenteile sind in den Farben schwarz und weiss lieferbar.

Technische gegevens	Technische Daten	
Nominaal regelbaar vermogen	Wärmeleistungsbereich	2,5 - 7,2 kW
Pelletverbruik	Pelletverbrauch	0,5 - 1,4 kg/h
Rendement	Wirkungsgrad	94,6 %
Rookgasafvoer achter	Rauchgasabgang hinten	Ø 80 mm
Aansluitmogelijkheid ext. luchttoevoer	Externe Verbrennungsluftzufuhr	Ø 50 mm
Inhoud pelletreservoir	Pelletvorrat	20 kg
Brandduur	Brenndauer	13,3- 40 h
Maatvoering - (HxBxD)	Abmessungen - (HxBxT)	1040x502x521 mm
Gewicht	Gewicht	140 kg
Geschikt voor passief woningen	Raumluftunabhängig	ja

Torsby

A+

2,5 - 7,8 kW

De Torsby is een innovatieve pelletkachel met nostalgische uitstraling. De kachel kan uitgevoerd worden in speksteen, zwart keramiek of in zwart staal. De ruimte ventilator beschikt over een relax functie. Dit houdt in dat ventilator zeer langzaam draait, ongeacht de hoogte van het ingestelde vermogen.

Der Torsby ist ein Pelletofen mit einer nostalgischen Optik, aber einem modernen Innenleben. Die Wärmeabgabe erfolgt über einen Gußeisernen Wärmetauscher, unterstützt durch einen regelbaren Konvektionsventilator. Das macht den Betrieb sehr leise.

18



Informatie / Information

De Nordic Fire Pluspunten

- Gepatenteerde vol-automatische-reiniging van de branderbak, hierdoor hoeft men de pelletkachel veel minder vaak te reinigen.
- Veel minder geluid dankzij de traploze vijzelmotor, verchromde vijzel en ventilator met Relax-functie.
- Standaard voorzien van een Touch afstandbediening en WIFI
- Veel zuiniger met pellets, dankzij het Auto-pilot-system.
- Het Quick-start-system zorgt voor een veel snellere opstart en minder stroomverbruik bij de opstart.

Die Nordic Fire Vorteile

- Der Konvektionsventilator ist mit einer Relax-funktion. Das macht den Ofen im Betrieb sehr leise.
- Die Schnecke ist standardmäßig verchromt und läuft dadurch noch leichter und störungsfreier
- Der Wärmetauscher ist aus starkem Gusseisen und die Feuerraumauskleidung aus hochwertiger Vermiculite
- Dank des patentierten Verbrennungssystems, mit Luftbeigabe von oben, ist die Flamme noch schöner und größer.



19

De Torsby is met speksteen, zwarte nostalgische keramiek tegels met motief of met stalen zwarte panelen leverbaar.
Der Torsby ist mit Speckstein, mit Keramik schwarzen Kacheln oder mit schwarze Stahlseiten lieferbar.

Technische gegevens	Technische Daten	
Nominaal regelbaar vermogen	Wärmeleistungsbereich	2,5 - 7,8 kW
Pelletverbruik	Pelletverbrauch	0,5 - 1,5 kg/h
Rendement	Wirkungsgrad	91,8 %
Rookgasafvoer achter	Rauchgasabgang hinten	Ø 80 mm
Aansluitmogelijkheid ext. luchttoevoer	Externe Verbrennungsluftzufuhr	Ø 50 mm
Inhoud pelletreservoir	Pelletvorrat	16 kg
Brandduur	Brenndauer	10 - 30 h
Maatvoering - (HxBxD)	Abmessungen - (HxBxT)	1024x502x540 mm
Gewicht	Gewicht	140 kg
Geschikt voor passief woningen	Raumluftunabhängig	ja

Viktor 8

A+

2,5 - 7,8 kW

Een compacte pelletkachel voorzien van vele innovaties. Hierdoor brandt de kachel niet alleen mooier, maar is deze ook nog eens veel zuiniger. De Viktor 8 is uit gietijzer opgebouwd, waarbij de zijpanelen in diverse kleuren geleverd kunnen worden.

Der Viktor 8 ist ein kompakter und moderner Pelletofen mit innovativem Konzept. Die Wärmeabgabe erfolgt über einen gusseisernen Wärmetauscher. Der Viktor 8 kann mit oben- oder hintenanschluß geliefert werden.

20



Informatie / Information

De Nordic Fire Pluspunten

- Gepatenteerde vol-automatische-reiniging van de branderbak, hierdoor hoeft men de pelletkachel veel minder vaak te reinigen.
- Veel minder geluid dankzij de traploze vijzelmotor en een ventilator met Relax-functie.
- Standaard voorzien van een Touch afstandbediening en WIFI
- Veel zuiniger met pellets, dankzij het Auto-pilot-system.
- Het Quick-start-system zorgt voor een veel snellere opstart en minder stroomverbruik bij de opstart.

Die Nordic Fire Vorteile

- Der Konvektionsventilator hat eine Relaxfunktion. Das macht den Ofen im Betrieb sehr leise.
- Die Schnecke ist standardmäßig verchromt und läuft dadurch noch leichter und störungsfreier
- Der Wärmetauscher ist aus starkem Gusseisen und die Feuerraumauskleidung aus hochwertiger Vermiculite
- Dank des patentierten Verbrennungssystems, mit Luftbeigabe von oben, ist die Flamme noch schöner und größer.



De Ilvar zijpanelen in het zwart, wit en brons leverbaar
Die Seitenteile sind in den Farben schwarz, weiss und lieferbar

Technische gegevens	Technische Daten	
Nominaal regelbaar vermogen	Wärmeleistungsbereich	2,5 - 7,8 kW
Pelletverbruik	Pelletverbrauch	0,5 - 1,4 kg/h
Rendement	Wirkungsgrad	91,8 %
Rookgasafvoer achter	Rauchgasabgang achter	Ø 80 mm
Aansluitmogelijkheid ext. luchttoevoer	Externe Verbrennungsluftzufuhr	Ø 50 mm
Inhoud pelletreservoir	Pelletvorrat	15 kg
Brandduur	Brenndauer	10 - 30 h
Maatvoering - (HxBxD)	Abmessungen - (HxBxT)	960x483x545 mm
Gewicht	Gewicht	140 kg
Geschikt voor passief woningen	Raumluftunabhängig	ja

Viktor 10-12

A+

2,8 - 10/12,2 kW

De pelletkachel Viktor is geschikt voor wat grotere ruimtes en is naar wens regelbaar vanaf een laag vermogen van ongeveer 3 kW tot en met maar liefst 9,5 of 11 kW.

De ventilator beschikt over een relaxfunctie, waardoor deze rustiger kan gaan draaien en daardoor minder geluid afgeeft. Middels de automatisch reinigende branderbak kan men lang verwarmen zonder de aslade te hoeven legen.

Die Pelletöfen Viktor 10 und 12 haben 2 Warmluftausgänge auf der Rückseite. Wie die meisten Nordic Fire Modelle verfügt der Viktor über eine patentierte Verbrennungstechnologie. Der Raumventilator ist einfach regulierbar, so dass die Wärmeverteilung optimal ist.

22



Informatie / Information

De Nordic Fire Pluspunten

- Gepatenteerde vol-automatische-reiniging van de branderbak, hierdoor hoeft men de pelletkachel veel minder vaak te reinigen.
- Veel minder geluid dankzij de traploze vijzelmotor en een ventilator met relax-functie.
- Standaard voorzien van een Touch afstandbediening en WIFI
- Veel zuiniger met pellets, dankzij het Auto-pilot-system.
- Het Quick-start-system zorgt voor een veel snellere opstart en minder stroomverbruik bij de opstart.

Die Nordic Fire Vorteile

- Der Konvektionsventilator hat eine Relaxfunktion. Das macht den Ofen im Betrieb sehr leise.
- Die Schnecke ist standardmäßig verchromt und läuft dadurch noch leichter und störungsfreier
- Der Wärmetauscher ist aus starkem Stahl und die Feuerraumauskleidung aus hochwertiger Vermiculite
- Dank des patentierten Verbrennungssystems, mit Luftbeigabe von oben, ist die Flamme noch schöner und größer.



23



De zijkanten zijn in het zwart brons en wit leverbaar
Die Seitenteile sind in den Farben schwarz, bronze und weiss lieferbar

Technische gegevens	Technische Daten	
Nominaal regelbaar vermogen	Wärmeleistungsbereich	2,8 - 9,5/11,1 kW
Pelletverbruik	Pelletverbrauch	0,7 - 1,8/2,3 kg/h
Rendement	Wirkungsgrad	92,6/91,4%
Rookgasafvoer achter	Rauchgasabgang achter	Ø 80 mm
Aansluitmogelijkheid ext. luchttoevoer	Externe Verbrennungsluftzufuhr	Ø 50 mm
Inhoud pelletreservoir	Pelletvorrat	20 kg
Brandduur	Brenndauer	8 - 28 h
Maatvoering - (HxBxD)	Abmessungen - (HxBxT)	1114x483x545 mm
Gewicht	Gewicht	160 kg
Geschikt voor passief woningen	Raumluftunabhängig	Ja

Thor

A++

2,5 - 11 kW

De Thor is een grote pelletkachel die in stilte de warmte perfect kan verdelen over een grotere ruimte. De pelletkachel is voorzien van een grote ruit en heeft een prachtig vlammeffect dankzij het gepatenteerde verbrandingssysteem. Dankzij het Auto Pilot System is deze pelletkachel veel zuiniger en bespaart u ook nog eens op uw pelletverbruik.

Der Pelletofen Thor ist ein sehr großes, leistungsstarkes Gerät mit einem sehr schönen Flammenbild. Die Wärmeabgabe erfolgt über einen gusseisernen Wärmetauscher unterstützt durch einen zuschaltbaren und regelbaren Konvektionsventilator. Das macht den Betrieb sehr leise. Das Auto-Pilot-System trägt zusätzlich dazu bei Pellets zu sparen.

24



Informatie / Information

De Nordic Fire Pluspunten

- Gepatenteerde vol-automatische-reiniging van de branderbak, hierdoor hoeft men de pelletkachel veel minder vaak te reinigen.
- Veel minder geluid dankzij de traploze vijzelmotor, verchroomde vijzel en een ventilator die naar wens in- of uit te schakelen is.
- De pelletkachel heeft een groot reservoir waardoor men lang kan blijven stoken zonder bij te vullen.
- Het Quick-start-system zorgt voor een veel snellere opstart en minder stroomverbruik bij de opstart.

Die Nordic Fire Vorteile

- Der Konvektionsventilator ist abschaltbar. Das macht den Ofen im Betrieb sehr leise.
- Die Schnecke ist standardmäßig verchromt und läuft dadurch noch leichter und störungsfreier
- Der Wärmetauscher ist aus starkem Gusseisen und die Feuerraumauskleidung aus hochwertiger Vermiculite
- Dank des patentierten Verbrennungssystems, mit Luftbeigabe von oben, ist die Flamme noch schöner und größer.



25



De zijpanelen zijn in het zwart, wit, brons en speksteen leverbaar
Die Seitenteile sind in den Farben schwarz, weiss, bronze und Speckstein lieferbar

Technische gegevens	Technische Daten	
Nominaal regelbaar vermogen	Wärmeleistungsbereich	2,5 - 11,1 kW
Pelletverbruik	Pelletverbrauch	0,5 - 2,2 kg/h
Rendement	Wirkungsgrad	91,4 %
Rookgasafvoer (boven en achter)	Rauchgasabgang (oben und hinten)	Ø 80 mm
Aansluitmogelijkheid ext. luchttoevoer	Externe Verbrennungsluftzufuhr	Ø 50 mm
Inhoud pelletreservoir	Pelletvorrat	20 kg
Brandduur	Brenndauer	9 - 40 h
Maatvoering - (HxBxD)	Abmessungen - (HxBxT)	1203x546x477 mm
Gewicht	Gewicht	170 kg
Maximaal geluid in dB	Lautstärke dB	34 dB

Arya classic

A+

2,5 - 6 kW

De Arya Classic is een pelletkachel waarbij de ruimte wordt verwarmd door middel van stralingswarmte. De kachel komt door zijn compacte maatvoering overal tot zijn recht. De pelletkachel Arya wordt met de nieuwe uitgebreide afstandbediening geleverd.

Der Arya ist ein kompakter und nostalgischer Pelletofen mit innovativem Konzept. Die Wärmeabgabe erfolgt durch natürliche Konvektion. Das macht den Betrieb sehr leise. Eine Touch Fernbedienung gehört zum Lieferumfang.

26



Informatie / Information

De Nordic Fire Pluspunten

- De Arya heeft geen ruimte ventilator en is daardoor erg stil. De warmte wordt door middel van straling verspreid.
- Standaard voorzien van een Touch afstandbediening. WIFI is optioneel mogelijk.
- Dankzij het compacte formaat is deze kachel ideaal te plaatsen in een bestaande nis of schouw.

Die Nordic Fire Vorteile

- Der Arya classic ist ohne Konvektionsventilator ausgestattet. Deswegen ist den Ofen sehr leise.
- Standard mit Touch Fernbedienung. Wlan ist option erhältlich. Der Wärmetauscher ist aus starkem Gusseisen und die Feuerraumauskleidung aus hochwertiger Vermiculite



27

Technische gegevens	Technische Daten	
Nominaal regelbaar vermogen	Wärmeleistungsbereich	2,5 - 6 kW
Pelletverbruik	Pelletverbrauch	0,5 - 1,3 kg/h
Rendement	Wirkungsgrad	89,4 %
Rookgasafvoer achter	Rauchgasabgang hinten	Ø 80 mm
Aansluitmogelijkheid ext. luchttoevoer	Externe Verbrennungsluftzufuhr	Ø 50 mm
Inhoud pelletreservoir	Pelletvorrat	18 kg
Brandduur	Brenndauer	13 - 36 h
Maatvoering - (HxBxD)	Abmessungen - (HxBxT)	720x600x526 mm
Gewicht	Gewicht	127 kg
Geschikt voor passief woningen	Raumluftunabhängig	-

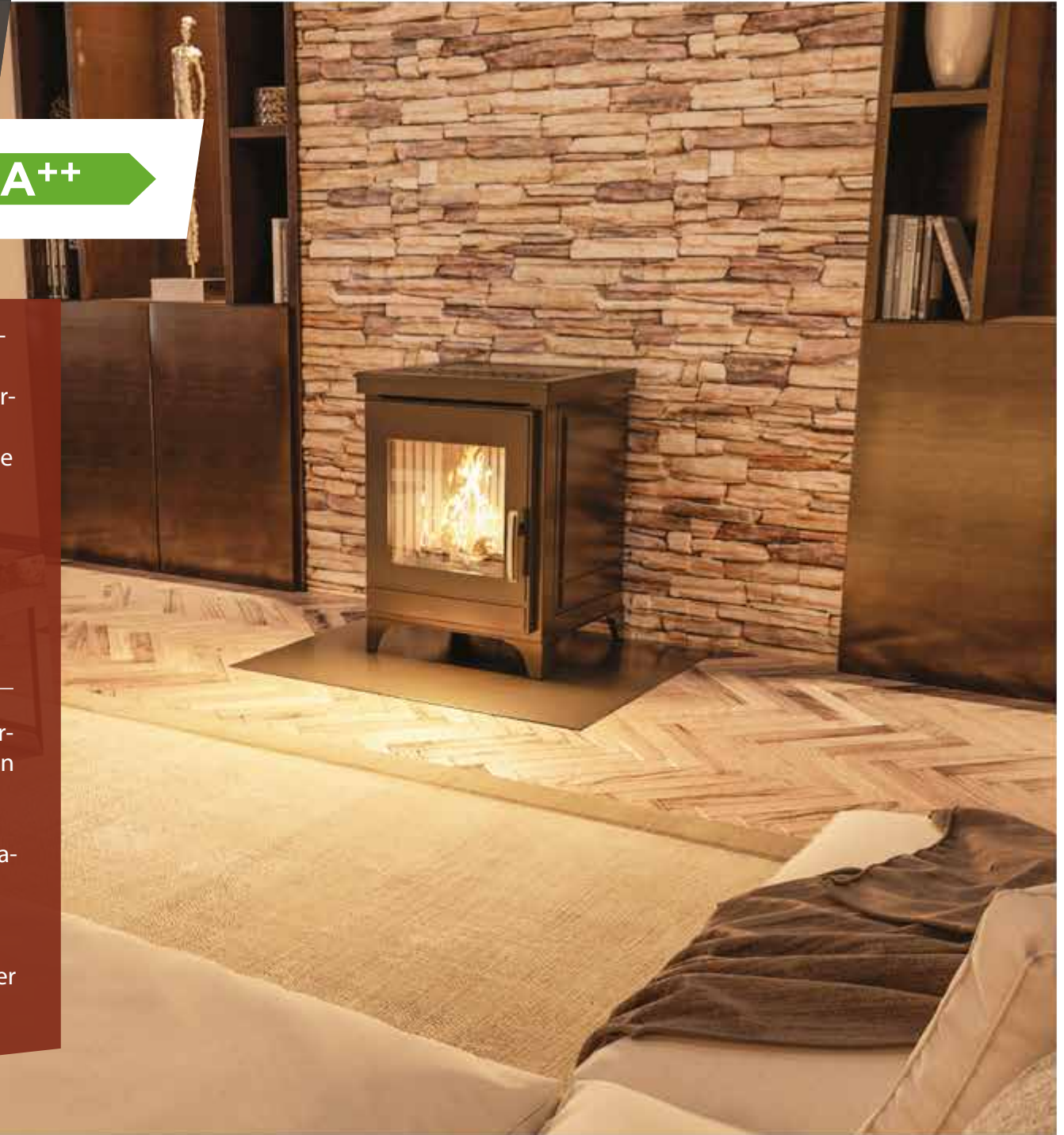
Stylo

A++

2,5 - 8,3 kW

Een breed vuur, een mooi en rustig vlam-effect, een in- en uitschakelbare ventilator, standaard WIFI regeling, traploze, geluidsarme vijzelmotor en automatische verbrandingsregeling. Dat zijn slechts enkele van de vele technische innovaties van de Stylo pelletkachel. De Stylo is een nieuwe, lage pelletkachel welke veelal onder een bestaande schouw kan worden geplaatst. Dankzij de achter- of bovenuitgang is slechts weinig ruimte nodig.

Der neue Stylo, hat einen breiteren Brennerkopf. Dadurch wird ein breites Feuer und ein ruhigerer Flammeneffekt erzielt. Er verfügt über eine selbstreinigende Brennerschale und einen abschaltbaren Konvektionventilator. Die Pelletzuführung erfolgt über einen geräuscharmen, Gleichstrom betriebenen Schneckenmotor.. Der Rauchgasanschluss kann sowohl hinten oder oben erfolgen. Der Stylo wird aus massivem Stahl hergestellt.



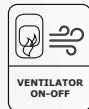
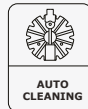
Informatie / Information

De Nordic Fire Pluspunten

- Automatische-reiniging van de branderbak, hierdoor hoeft men de pelletkachel veel minder vaak te reinigen.
- Veel minder geluid dankzij de traploze vijzelmotor en een ventilator die naar wens in- en uitgeschakeld kan worden.
- Standaard voorzien van een Touch afstandbediening en WIFI
- Het Quick-start-system zorgt voor een veel snellere opstart en minder stroomverbruik bij de opstart.

Die Nordic Fire Vorteile

- Der Konvektionsventilator ist nach Wunsch abschaltbar. Das macht den Ofen im Betrieb sehr leise.
- Die Schnecke ist standardmäßig verchromt und läuft dadurch noch leichter und störungsfreier
- Dank des patentierten Verbrennungssystems, mit Luftbeigabe von oben, ist die Flamme noch schöner und größer.



Technische gegevens	Technische Daten	
Nominaal regelbaar vermogen	Wärmeleistungsbereich	2,5 - 8,3 kW
Pelletverbruik	Pelletverbrauch	0,6 - 1,8 kg/h
Rendement	Wirkungsgrad	97,8 %
Rookgasafvoer (boven en achter)	Rauchgasabgang (oben und hinten)	Ø 80 mm
Aansluitmogelijkheid ext. luchttoevoer	Externe Verbrennungsluftzufuhr	Ø 50 mm
Inhoud pelletreservoir	Pelletvorrat	12 kg
Brandduur	Brenndauer	10 - 22 h
Maatvoering - (HxBxD)	Abmessungen - (HxBxT)	806x615x560 mm
Gewicht	Gewicht	170 kg
Geschikt voor passief woningen	Raumluftunabhängig	-

AIRPLUS

AIRPLUS SYSTEEM

Diverse pelletkachels zijn uitgevoerd met het airplus-systeem. Dit zijn extra kanalen die naar een tweede of derde ruimte worden geleid. Op deze wijze kunnen meerdere ruimtes worden verwarmd. De hoeveelheid warme lucht kan per ruimte geregeld worden om zo de warmte naar wens te verdelen

AIRPLUS SYSTEM

Die Pelletöfen haben 1 oder 2 Warmluftausgänge auf der Rückseite. Die extra Ventilatoren sind einfach regulierbar, so dass die Wärmeverteilung für die verschiedenen Räume optimal ist.





Viktor 8 airplus↑ **A+**

2,5 - 8 kW

De pelletkachel Viktor is geschikt voor het verwarmen van 1 extra ruimte dankzij de extra warme lucht uitgangen.. Net als de meeste Nordic Fire modellen beschikt de Viktor over een gepatenteerde verbrandingstechniek waardoor het vuur nog mooier en rustiger is. De standaard ventilator beschikt over een relaxfunctie, waardoor deze rustiger kan gaan draaien en daardoor minder geluid afgeeft.

Die Pelletöfen Viktor 8 hat 1 Warmluftausgang auf der Rückseite. Wie die meisten Nordic Fire Modelle verfügt der Viktor über eine patentierte Verbrennungstechnologie. Der Raumventilator ist einfach regulierbar, so dass die Wärmeverteilung optimal ist.



Informatie / Information

De Nordic Fire Pluspunten

- Airplus pelletkachel met 1 extra warme lucht uitgang en extra ventilator aan de achterzijde. Deze is eenvoudig instelbaar.
- Veel minder geluid dankzij de traploze vijzelmotor en een ventilator met Relax-functie.
- Standaard voorzien van een Touch afstandbediening en WIFI
- Veel zuiniger met pellets, dankzij het Auto-pilot-system.
- Het Quick-start-system zorgt voor een veel snellere opstart en minder stroomverbruik bij de opstart.

Die Nordic Fire Vorteile

- Airplus Pelletofen mit 1 extra Ausgang und extra Ventilator an der hintenseite.
- Die Schnecke ist standardmäßig verchromt und läuft dadurch noch leichter und störungsfreier
- Der Wärmetauscher ist aus starkem Gusseisen und die Feuerraumauskleidung aus hochwertiger Vermiculite
- Dank des patentierten Verbrennungssystems, mit Luftbeigabe von oben, ist die Flamme noch schöner und größer.



33



De zijpanelen zijn in het zwart, wit, brons en speksteen leverbaar
Die Seitenteile sind in den Farben schwarz, weiss, bronze und Speckstein lieferbar

Technische gegevens	Technische Daten	
Nominaal regelbaar vermogen	Wärmeleistungsbereich	2,5 - 8 kW
Pelletverbruik	Pelletverbrauch	0,5 - 1,6 kg/h
Rendement	Wirkungsgrad	91,8 %
Rookgasafvoer achter	Rauchgasabgang achter	Ø 80 mm
Aansluitmogelijkheid ext. luchttoevoer	Externe Verbrennungsluftzufuhr	Ø 50 mm
Inhoud pelletreservoir	Pelletvorrat	14 kg
Brandduur	Brenndauer	8 - 28h
Maatvoering - (HxBxD)	Abmessungen - (HxBxT)	960x483x527 mm
Gewicht	Gewicht	160 kg
Geschikt voor passief woningen	Raumluftunabhängig	ja

Torsby airplus ↑

A+

2,5 - 7,8 kW

De Torsby airplus pelletkachel heeft 1 extra warmelucht uitgang aan de achterzijde, waarmee een extra ruimte verwarmd kan worden. De ruimte ventilator beschikt over een relax functie. Dit houdt in dat ventilator zeer langzaam draait, ongeacht de hoogte van het ingestelde vermogen.

Der Torsby airplus hat 1 Warmluftausgang an der Hintenseite. Die Wärmeabgabe erfolgt über einen Gußeisernen Wärmetauscher, unterstützt durch einen regelbaren Konvektionsventilator. Das macht den Betrieb sehr leise.



Informatie / Information

De Nordic Fire Pluspunten

- De Torsby airplus is met 1 warme lucht uitgang uitgevoerd. De extra ventilator is volledig naar wens instelbaar.
- Veel minder geluid dankzij de traploze vijzelmotor en ventilator met Relax-functie.
- Standaard voorzien van een Touch afstandbediening en WIFI
- Veel zuiniger met pellets, dankzij het Auto-pilot-system.
- Het Quick-start-system zorgt voor een veel snellere opstart en minder stroomverbruik bij de opstart.

Die Nordic Fire Vorteile

- Der Konvektionsventilator ist mit einer Relax-funktion. Das macht den Ofen im Betrieb sehr leise.
- Die Schnecke ist standardmäßig verchromt und läuft dadurch noch leichter und störungsfreier
- Der Wärmetauscher ist aus starkem Gusseisen und die Feuerraumauskleidung aus hochwertiger Vermiculite
- Dank des patentierten Verbrennungssystems, mit Luftbeigabe von oben, ist die Flamme noch schöner und größer.



AUTO PILOT SYSTEM



QUICK START



FULL AUTO CLEANING



VENTILATOR RELAX



WIFI TOUCH AB



traploze Kontinu Motor



35

De Torsby is met specksteen, zwarte nostalgische keramiek tegels, of met stalen zwarte panelen leverbaar. Der Torsby ist mit Speckstein, mit Keramik schwarzen Kacheln oder mit schwarze Stahlseiten lieferbar.

Technische gegevens	Technische Daten	
Nominaal regelbaar vermogen	Wärmeleistungsbereich	2,5 - 7,8 kW
Pelletverbruik	Pelletverbrauch	0,5 - 1,5 kg/h
Rendement	Wirkungsgrad	91,8 %
Rookgasafvoer (boven en achter)	Rauchgasabgang (oben und hinten)	Ø 80 mm
Aansluitmogelijkheid ext. luchttoevoer	Externe Verbrennungsluftzufuhr	Ø 50 mm
Inhoud pelletreservoir	Pelletvorrat	16 kg
Brandduur	Brenndauer	10 - 30 h
Maatvoering - (HxBxD)	Abmessungen - (HxBxT)	1024x502x540 mm
Gewicht	Gewicht	140 kg
Geschikt voor passief woningen	Raumluftunabhängig	ja

Viktor 10-12 airplus

2,8 - 9,5/11,1 kW

De pelletkachel Viktor is geschikt voor het verwarmen van 2 extra ruimtes dankzij de 2 extra warme lucht uitgangen.. Net als de meeste Nordic Fire modellen beschikt de Viktor over een gepatenteerde verbrandingstechniek waardoor het vuur nog mooier en rustiger is. De ventilator beschikt over een relaxfunctie, waardoor deze rustiger kan gaan draaien en daardoor minder geluid afgeeft.

Die Pelletöfen Viktor 10 und 12 haben 2 Warmluftausgänge auf der Rückseite. Wie die meisten Nordic Fire Modelle verfügt der Viktor über eine patentierte Verbrennungstechnologie. Der Raumventilator ist einfach regulierbar, so dass die Wärmeverteilung optimal ist.

36



Informatie / Information

De Nordic Fire Pluspunten

- Gepatenteerde vol-automatische-reiniging van de branderbak, hierdoor hoeft men de pelletkachel veel minder vaak te reinigen.
- Veel minder geluid dankzij de traploze vijzelmotor en een ventilator met Relax-functie.
- Standaard voorzien van een Touch afstandbediening en WIFI
- Veel zuiniger met pellets, dankzij het Auto-pilot-system.
- Het Quick-start-system zorgt voor een veel snellere opstart en minder stroomverbruik bij de opstart.

Die Nordic Fire Vorteile

- Der Konvektionsventilator hat eine Relaxfunktion. Das macht den Ofen im Betrieb sehr leise.
- Die Schnecke ist standardmäßig verchromt und läuft dadurch noch leichter und störungsfreier
- Der Wärmetauscher ist aus starkem Gusseisen und die Feuerraumauskleidung aus hochwertiger Vermiculite
- Dank des patentierten Verbrennungssystems, mit Luftbeigabe von oben, ist die Flamme noch schöner und größer.



AUTO PILOT SYSTEM



QUICK START



FULL AUTO CLEANING



VENTILATOR RELAX



WIFI TOUCH AB



traploze Kontinu Motor



37



De zijpanelen zijn in het zwart, wit en brons leverbaar.
Die Seitenteile sind in den Farben schwarz, weiss und bronze lieferbar

Technische gegevens	Technische Daten	
Nominaal regelbaar vermogen	Wärmeleistungsbereich	2,8-9,5kW / 2,8-11,1 kW
Pelletverbruik	Pelletverbrauch	0,7-1,8 kgh / 0,7-2,3 kgh
Rendement	Wirkungsgrad	92,6% / 91,4%
Rookgasafvoer achter	Rauchgasabgang hinten	Ø 80 mm
Aansluitmogelijkheid ext. luchttoevoer	Externe Verbrennungsluftzufuhr	Ø 50 mm
Inhoud pelletreservoir	Pelletvorrat	20 kg
Brandduur	Brenndauer	13,3 - 24 h
Maatvoering - (HxBxD)	Abmessungen - (HxBxT)	1114x483x545 mm
Gewicht	Gewicht	160 kg
Geschikt voor passief woningen	Raumluftunabhängig	ja

Espa airplus ↑

A++

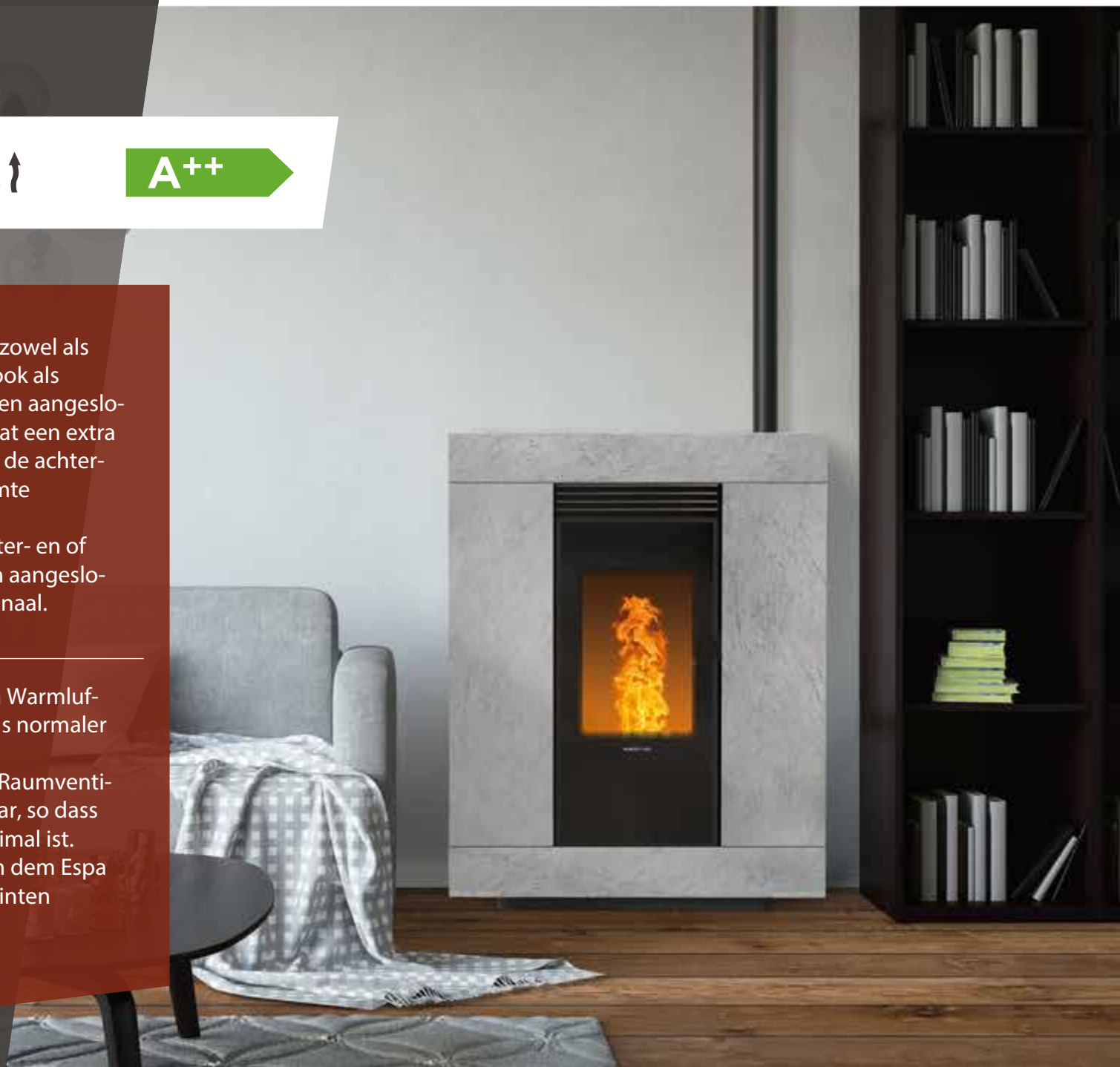
2,9 - 9,8 kW

De pelletkachel Espa kan zowel als gewone pelletkachel en ook als airplus pelletkachel worden aangesloten. De Airplus versie bevat een extra ventilator en uitgang aan de achterzijde, zodat een extra ruimte verwarmd kan worden.

De Espa kan met een achter- en of bovenaansluiting worden aangesloten op het schoorsteenkanaal.

Der Pelletofen hat 1 extra Warmluftausgang, aber ist auch als normaler Pelletofen lieferbar.

Die Airplus Version hat 1 Raumventilator ist einfach regulierbar, so dass die Wärmeverteilung optimal ist. Der Rauchgasabgang von dem Espa Pelletofen ist oben und hinten anzuschliessen.



Informatie / Information

De Nordic Fire Pluspunten

- De Espa is slechts 27 cm diep en in combinatie met de bovuuitgang is er slechts weinig ruimte nodig.
- Veel minder geluid dankzij de traploze vijzelmotor en een ventilator met Relax-functie.
- Standaard voorzien van een Touch afstandbediening en WIFI
- Veel zuiniger met pellets, dankzij het Auto-pilot-system.
- Het Quick-start-system zorgt voor een veel snellere opstart en minder stroomverbruik bij de opstart.

Die Nordic Fire Vorteile

- Der Konvektionsventilator hat eine Relaxfunktion. Das macht den Ofen im Betrieb sehr leise.
- Die Schnecke ist standardmäßig verchromt und läuft dadurch noch leichter und störungsfreier
- Der Pelletofen ist kompakt und nur 27 cm tief. Dank des patentierten Verbrennungssystems, mit Luftbeigabe von oben, ist die Flamme noch schöner und größer.



AUTO PILOT SYSTEM



QUICK START



FULL AUTO CLEANING



VENTILATOR RELAX



WIFI TOUCH AB



traploze Kontinu Motor



39



De pelletkachel is in het zwart, wit en speksteen leverbaar
Der Pelletofen ist in den Farben schwarz, weiss und Speckstein lieferbar

Technische gegevens	Technische Daten	
Nominaal regelbaar vermogen	Wärmeleistungsbereich	2,9 - 9,8 kW
Pelletverbruik	Pelletverbrauch	0,6 - 1,9 kg/h
Rendement	Wirkungsgrad	91 %
Rookgasafvoer (boven en achter)	Rauchgasabgang (oben und hinten)	Ø 80 mm
Aansluitmogelijkheid ext. luchttoevoer	Externe Verbrennungsluftzufuhr	Ø 50 mm
Inhoud pelletreservoir	Pelletvorrat	17 kg
Brandduur	Brenndauer	9-25 h
Maatvoering - (HxBxD)	Abmessungen - (HxBxT)	900x1130x270 mm
Gewicht	Gewicht	130 kg
Geschikt voor passief woningen	Raumluftunabhängig	Ja

Sienna 7 Sienna10

A++

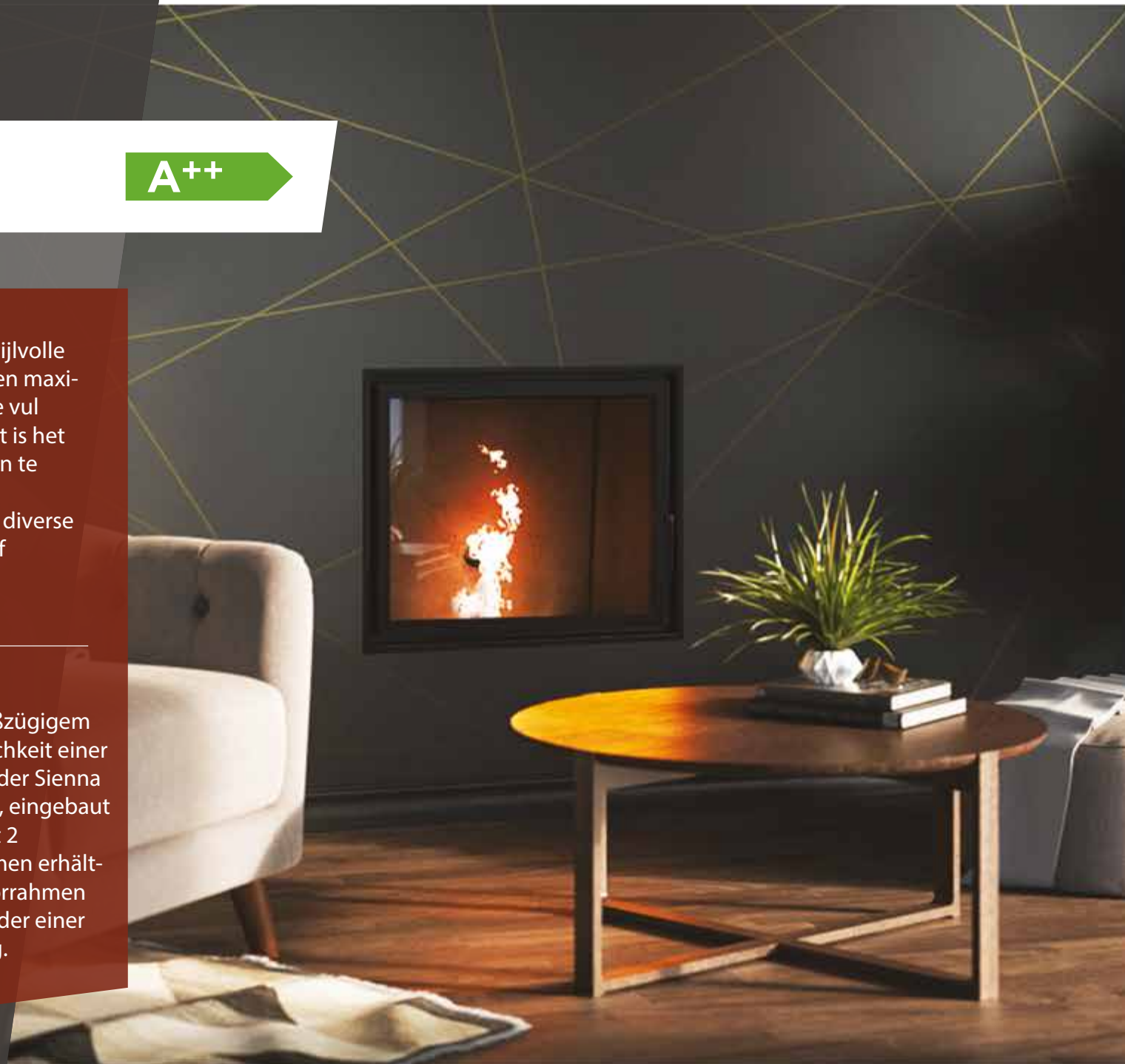
2,3 - 7,2/10,3 kW

De Sienna inbouw is een stijlvolle inbouwpelletkachel met een maximaal vuurbeeld. Dankzij de vulmogelijkheid aan de zijkant is het mogelijk deze haard strak in te bouwen.

De Sienna is leverbaar met diverse afwerkframes een smalle of verdiepte lijsten.

Der Sienna ist ein stilvoller Einbau-Pelletofen mit großzügigem Feuerbild. Dank der Möglichkeit einer seitlichen Befüllung, kann der Sienna wie auf dem Bild zu sehen, eingebaut werden. Der Sienna ist mit 2 verschiedenen Einbaurahmen erhältlich: Einem schmalen Dekorrahmen (siehe Abbildung rechts) oder einer rahmenlosen Verarbeitung.

40



Informatie / Information

De Nordic Fire Pluspunten

- Gepatenteerde vol-automatische-reiniging van de branderbak, hierdoor hoeft men de pelletkachel veel minder vaak te reinigen.
- Veel minder geluid dankzij de traploze vijzelmotor en een ventilator die in 5 verschillende standen naar wens instelbaar is. (2 uitgangen)
- Standaard voorzien van een Touch afstandbediening en WIFI
Het Quick-start-system zorgt voor een veel snellere opstart en minder stroomverbruik bij de opstart.
- De pelletvoorraad is voorzien van een sensor welke aangeeft dat de pellets aangevuld dienen te worden.

Die Nordic Fire Vorteile

- Der Konvektionsventilator ist abschaltbar. Das macht den Ofen im Betrieb sehr leise.
- Die Schnecke ist standardmäßig verchromt und läuft dadurch noch leichter und störungsfreier
- Der Wärmetauscher ist aus starkem Stahl und die Feuerraumauskleidung aus hochwertiger Vermiculite
- Dank des patentierten Verbrennungssystems, mit Luftbeigabe von oben, ist die Flamme noch schöner und größer.



41

Leverbaar met een opdeksierlijst en strakke 'frameloos' sierlijst.
Der Sienna ist mit 2 verschiedenen Einbaurahmen erhältlich: Einem schmalen Dekorrahmen (siehe Abbildung rechts) oder einer rahmenlosen Verarbeitung.

Technische gegevens	Technische Daten	
Nominaal regelbaar vermogen	Wärmeleistungsbereich	2,3-7,5 /10,3 kW
Pelletverbruik	Pelletverbrauch	0,6 - 1,9/2,2 kg/h
Rendement	Wirkungsgrad	92,3 / 90,7 %
Rookgasafvoer	Rauchgasabgang	Ø 80 mm
Aansluitmogelijkheid ext. luchttoevoer	Externe Verbrennungsluftzufuhr	Ø 50 mm
Inhoud pelletreservoir	Pelletvorrat	40 kg
Brandduur	Brenndauer	12 - 50 h
Maatvoering - (HxBxD)	Abmessungen - (HxBxT)	102x66x54 cm
Gewicht	Gewicht	175 kg
Geschikt voor passief woningen	Raumluftunabhängig	-

Boxline 8 Boxline 10

A+

2,5 - 8,6 kW/10,7 kW

De Boxline inbouw pelletkachel kan de warmte naar voren uitblazen of indien gewenst ook nog naar andere ruimte middels het airplus-systeem.

De kachel heeft een groot bedieningsgemak, doordat u de pellets via een schuiflade aan de voorzijde kunt vullen.

De Boxline is in 2 verschillende vermogens leverbaar.

Das Modell Boxline ist mit einer Pelletschublade ausgestattet, die eine Befüllung auch während des Betriebs zulässt. Die Warmluft wird über ein Gitter oberhalb der Feuerung ausgeblasen. Die Einbaukassette hat eine sehr schöne Flamme, dank der neuen Verbrennungstechnologie.

42



Informatie / Information

De Nordic Fire Pluspunten

- Eenvoudige te vullen middels de schuiflade aan de bovenzijde.
- De ventilator geeft de warmte af aan de voorzijde en via een extra kanaal die uitmondt uit de ombouw of eventueel andere ruimte.
- Standaard voorzien van een Touch afstandbediening en WIFI
- Veel zuiniger met pellets, dankzij het Auto-pilot-system.
- Het Quick-start-system zorgt voor een veel snellere opstart en minder stroomverbruik bij de opstart.

Die Nordic Fire Vorteile

- Der Konvektionsventilator hat eine Relaxfunktion. Das macht den Ofen im Betrieb sehr leise.
- Die Schnecke ist standardmäßig verchromt und läuft dadurch noch leichter und störungsfreier
- Der Wärmetauscher ist aus starkem Gusseisen und die Feuerraumauskleidung aus hochwertiger Vermiculite
- Dank des patentierten Verbrennungssystems, mit Luftbeigabe von oben, ist die Flamme noch schöner und größer.



AUTO PILOT SYSTEM



QUICK START



FULL AUTO CLEANING



VENTILATOR RELAX



WIFI TOUCH AB



traploze kontinu Motor



43

De pelletkachel is in 2 versies leverbaar: Model 8 en model 10. De afmetingen voor beide toestellen zijn gelijk.

Der Pelletofen Boxline ist Lieferbar als Modell 8 und Modell 10. Die Abmessungen sind gleich.

Technische gegevens	Technische Daten	
Nominaal regelbaar vermogen	Wärmeleistungsbereich	2,5 - 8,6 / 10,7 kW
Pelletverbruik	Pelletverbrauch	0,6 - 1,6 / 1,9 kg/h
Rendement	Wirkungsgrad	95,2 / 94,3 %
Rookgasafvoer	Rauchgasabgang	Ø 80 mm
Aansluitmogelijkheid ext. luchttoevoer	Externe Verbrennungsluftzufuhr	Ø 50 mm
Inhoud pelletreservoir	Pelletvorrat	14 kg
Brandduur	Brenndauer	8-20 h
Maatvoering - (HxBxD)	Abmessungen - (HxBxT)	680x720x600 mm
Gewicht	Gewicht	130 kg
Geschikt voor passief woningen	Raumluftunabhängig	-

CV pelletkachels

De Nordic Fire pelletkachels met CV aansluiting kunnen op een efficiënte wijze uw woning (bij)verwarmen. U hebt de keuze uit verschillende modellen van 10 tot en met 24 KW vermogen. Hierdoor kunt u de kachel precies afstemmen op de benodigde warmte. Een moderne CV pelletkachel zorgt voor een sterke besparing van uw jaarlijkse stookkosten. Kortweg een CV pelletkachel geeft comfort, is duurzaam, milieuvriendelijk en helpt u uw stookkosten te verminderen.

Wasserführende Pelletöfen

Die wassergeführten Pelletöfen von Nordic Fire werden an die Zentralheizung angeschlossen und sind in der Lage, Ihre Wohnung bzw. das gesamte Haus mit zu beheizen. Sie sind eine günstige Alternative zu Gas oder Öl. Sie sparen nicht nur Geld, sondern schonen auch die Umwelt. Pellets sind preisgünstiger als Erdgas oder Heizöl. Nordic Fire bietet Modelle mit einer Leistung von 10 bis 26 kW an.





HRV Viktor

A+

4,3 - 15,0 kW

De HRV Viktor is een CV pelletkachel welke u kunt aansluiten op uw radiatoren en vloerverwarming. Eventueel in combinatie met uw bestaande CV ketel, zonnecollectoren of een buffervat. Voor elke situatie is een aansluit-schema beschikbaar.

Het is ook mogelijk om extra warmte in de woonkamer te verkrijgen middels een ventilator. Deze is naar wens in- en uitschakelbaar.

Das Modell HRV Viktor verteilt den Hauptteil der erzeugten Wärme über die Zentralheizung.

Der Pelletofen ist auch mit einem Ventilator ausgestattet. Der Ventilator ist zu- und abschaltbar.

46



Informatie / Information

De Nordic Fire Pluspunten

- Gepatenteerde vol-automatische-reiniging van de branderbak, hierdoor hoeft men de pelletkachel veel minder vaak te reinigen.
- Voorzien van CV pomp en overdruk beveiliging. Voor de installatie zijn diverse aansluitschema's beschikbaar.
- Standaard voorzien van een Touch afstandbediening en WIFI
- Veel zuiniger met pellets, dankzij het Auto-pilot-system.
- Het Quick-start-system zorgt voor een veel snellere opstart en minder stroomverbruik bij de opstart.

Die Nordic Fire Vorteile

- Der Konvektionsventilator ist abschaltbar. Das macht den Ofen im Betrieb sehr leise.
- Die Schnecke ist standardmäßig verchromt und läuft dadurch noch leichter und störungsfreier
- Der Wärmetauscher ist aus starkem Gusseisen und die Feuerraumauskleidung aus hochwertiger Vermiculite
- Dank des patentierten Verbrennungssystems, mit Luftbeigabe von oben, ist die Flamme noch schöner und größer.



De HRV Viktor is standaard in de zwarte kleur leverbaar.
Der Pelletofen HRV Viktor ist in schwarz lieferbar.

Technische gegevens	Technische Daten	
Nominaal regelbaar vermogen	Wärmeleistungsbereich	4,3 - 15 kW
Afgifte CV systeem	Wasserleistung	3 - 11,7kW
Pelletverbruik	Pelletverbrauch	1 - 3,2 kg/h
Rendement	Wirkungsgrad	95,9%
Rookgasafvoer achter	Rauchgasabgang hinten	Ø 80 mm
Aansluitmogelijkheid ext. luchttoevoer	Externe Verbrennungsluftzufuhr	Ø 50 mm
Inhoud pelletreservoir	Pelletvorrat	17 kg
Brandduur	Brenndauer	5-25 h
Maatvoering - (HxBxD)	Abmessungen - (HxBxD)	1100x520x540 mm
Gewicht	Gewicht	180 kg

HRV Torsby

A+

4,3 - 15,0 kW

De HRV Torsby is een CV pelletkachel welke u kunt aansluiten op uw radiatoren en vloerverwarming. Eventueel in combinatie met uw bestaande CV ketel, zonnecollectoren of een buffervat. Voor elke situatie is een aansluit-schema beschikbaar.

Het is ook mogelijk om extra warmte in de woonkamer te verkrijgen middels een ventilator. Deze is naar wens in- en uitschakelbaar.

Das Modell HRV Torsby verteilt den Hauptteil der erzeugten Wärme über die Zentralheizung. Der Pelletofen ist auch mit einem Ventilator ausgestattet. Der Ventilator ist zu- und abschaltbar.

48



Informatie / Information

De Nordic Fire Pluspunten

- Gepatenteerde vol-automatische-reiniging van de branderbak, hierdoor hoeft men de pelletkachel veel minder vaak te reinigen.
- Voorzien van CV pomp en overdruk beveiliging. Voor de installatie zijn diverse aansluitschema's beschikbaar.
- Standaard voorzien van een Touch afstandbediening en WIFI
- Veel zuiniger met pellets, dankzij het Auto-pilot-system.
- Het Quick-start-system zorgt voor een veel snellere opstart en minder stroomverbruik bij de opstart.

Die Nordic Fire Vorteile

- Der Konvektionsventilator ist abschaltbar. Das macht den Ofen im Betrieb sehr leise.
- Die Schnecke ist standardmäßig verchromt und läuft dadurch noch leichter und störungsfreier
- Der Wärmetauscher ist aus starkem Gusseisen und die Feuerraumauskleidung aus hochwertiger Vermiculite
- Dank des patentierten Verbrennungssystems, mit Luftbeigabe von oben, ist die Flamme noch schöner und größer.



49

De HRV Torsby is in speksteen en zwart staal leverbaar.
Der Pelletofen HRV Torsby ist in schwarz (Stahlseiten) und Speckstein lieferbar.

Technische gegevens	Technische Daten	
Nominaal regelbaar vermogen	Wärmeleistungsbereich	4,3 - 15 kW
Afgifte CV systeem	Wasserleistung	3 - 11,7kW
Pelletverbruik	Pelletverbrauch	1 - 3,2 kg/h
Rendement	Wirkungsgrad	95,9%
Rookgasafvoer achter	Rauchgasabgang hinten	Ø 80 mm
Aansluitmogelijkheid ext. luchttoevoer	Externe Verbrennungsluftzufuhr	Ø 50 mm
Inhoud pelletreservoir	Pelletvorrat	20 kg
Brandduur	Brenndauer	5-25 h
Maatvoering - (HxBxD)	Abmessungen - (HxBxT)	1080x500x540 mm
Gewicht	Gewicht	180 kg

HRV 140

A+

4,9 - 19,1 kW

De HRV140 is een CV pelletkachel dat als extra over een in- en uitschakelbare convectie ventilator beschikt. Door de nieuwe verbrandingstechniek is het vuur nog mooier en rustiger. Daarnaast zorgt de innovatieve automatische reinigende kantelrooster ervoor dat u tot wel enkele weken kunt stoken. De HRV140 is voorzien van een complete besturing waarmee de haard volledig naar wens op tijd en temperatuur kan worden ingesteld.

Das Modell HRV140 verteilt den Hauptteil der erzeugten Wärme über die Zentralheizung im gesamten Haus. Eine Steuerung für den Betrieb mit Pufferspeicher ist integriert. Damit ist der Ofen ideal für eine Kombination mit einer Solaranlage geeignet. Eine Fernbedienung gehört zum Lieferumfang.



Informatie / Information

De Nordic Fire Pluspunten

- Gepatenteerde vol-automatische-reiniging van de branderbak, hierdoor hoeft men de pelletkachel veel minder vaak te reinigen.
- Voorzien van CV pomp en overdruk beveiliging. Voor de installatie zijn diverse aansluitschema's beschikbaar.
- Standaard voorzien van een Touch afstandbediening
- Voorzien van een CV pomp en overdrukbeveiliging
- Het Quick-start-system zorgt voor een veel snellere opstart en minder stroomverbruik bij de opstart.

Die Nordic Fire Vorteile

- Der Konvektionsventilator ist abschaltbar. Das macht den Ofen im Betrieb sehr leise.
- Die Schnecke ist standardmäßig verchromt und läuft dadurch noch leichter und störungsfreier
- Der Wärmetauscher ist aus starkem Gusseisen und die Feuerraumauskleidung aus hochwertiger Vermiculite
- Dank des patentierten Verbrennungssystems, mit Luftbeigabe von oben, ist die Flamme noch schöner und größer.



De HRV140 is ook in de witte kleur met keramiek verkrijgbaar.
Der Pelletofen HRV 140 ist in schwarz und weiss lieferbar.

Technische gegevens	Technische Daten	
Nominaal regelbaar vermogen	Wärmeleistungsbereich	4,3 - 19,1 kW
Afgifte CV systeem	Wasserleistung	4,8 - 14,6 kW
Pelletverbruik	Pelletverbrauch	1 - 3,9 kg/h
Rendement	Wirkungsgrad	91,1%
Rookgasafvoer achter	Rauchgasabgang hinten	Ø 80 mm
Aansluitmogelijkheid ext. luchttoevoer	Externe Verbrennungsluftzufuhr	Ø 50 mm
Inhoud pelletreservoir	Pelletvorrat	23 kg
Brandduur	Brenndauer	5-22 h
Maatvoering - (HxBxD)	Abmessungen - (HxBxT)	1148x474x610 mm
Gewicht	Gewicht	190 kg

HRV Sienna

A+

4,9 - 19,1 kW

Een prachtige strakke inbouwhaard welke meerdere ruimtes in uw woning kan verwarmen in combinatie met vloerverwarming of uw radiatoren. Dankzij de dubbele beglazing geeft de HRV Sienna het grootste deel van de warmte af aan het CV systeem. Standaard met Touch afstandsbediening en WIFI besturing.

Das Modell HRV Sienna verteilt den Hauptteil der erzeugten Wärme über die Zentralheizung im gesamten Haus. Eine Steuerung für den Betrieb mit Pufferspeicher ist integriert. Eine Fernbedienung gehört zum Lieferumfang.

52



Informatie / Information

De Nordic Fire Pluspunten

- Voorzien van automatische-reiniging van de branderbak, hierdoor hoeft men de pelletkachel veel minder vaak te reinigen.
- Voorzien van CV pomp met ontluchting en overdruk beveiliging. Voor de installatie zijn diverse aansluitschema's beschikbaar.
- Standaard voorzien van een Touch afstandbediening en WIFI
- Standaard dubbele beglazing.
- Het Quick-start-system zorgt voor een veel snellere opstart en minder stroomverbruik bij de opstart.

Die Nordic Fire Vorteile

- Die Schnecke ist standardmäßig verchromt und läuft dadurch noch leichter und störungsfreier
- Standard Ohne Ventilator.
Dank des patentierten Verbrennungssystems, mit Luftbeigabe von oben, ist die Flamme noch schöner und größer.



AUTO PILOT SYSTEM



QUICK START



FULL AUTO CLEANING



traploze
continu
Motor



WIFI
TOUCH AB



53



Bij de HRV Sienna is het mogelijk te kiezen voor een strakke afwerking zonder extra opdeksierlijst.

Der HRV Sienna ist mit 2 verschiedenen Einbaurahmen erhältlich: Einem schmalen Dekorrahmen oder einer rahmenlosen Verarbeitung.

Technische gegevens	Technische Daten	
Nominaal regelbaar vermogen	Wärmeleistungsbereich	4,3 - 19,1 kW
Afgifte CV systeem	Wasserleistung	3 - 14,6 kW
Pelletverbruik	Pelletverbrauch	1 - 3,9 kg/h
Rendement	Wirkungsgrad	92%
Rookgasafvoer	Rauchgasabgang	Ø 100 mm
Aansluitmogelijkheid ext. luchttoevoer	Externe Verbrennungsluftzufuhr	Ø 50 mm
Inhoud pelletreservoir	Pelletvorrat	40 kg
Brandduur	Brenndauer	8-40 h
Maatvoering - (HxBxD)	Abmessungen - (HxBxT)	1457x903x643 mm
Gewicht	Gewicht	180 kg

Pellets

Besparen met pellets

Door het stoken met pellets kunt u flink besparen op uw energiekosten. Vandaar dat de pelletkachel een ideaal alternatief is voor aardgas of propaan.

Kies de juiste pellets

Om schade aan uw pelletkachel te voorkomen is het belangrijk om goede pellets te gebruiken. De juiste pellets herkent u aan het EN+a1 keurmerk en aan de lichte kleur.

Donkere pellets zijn niet geschikt voor pelletkachels, aangezien deze stoffen bevatten die schadelijk kunnen zijn voor uw pelletkachel.

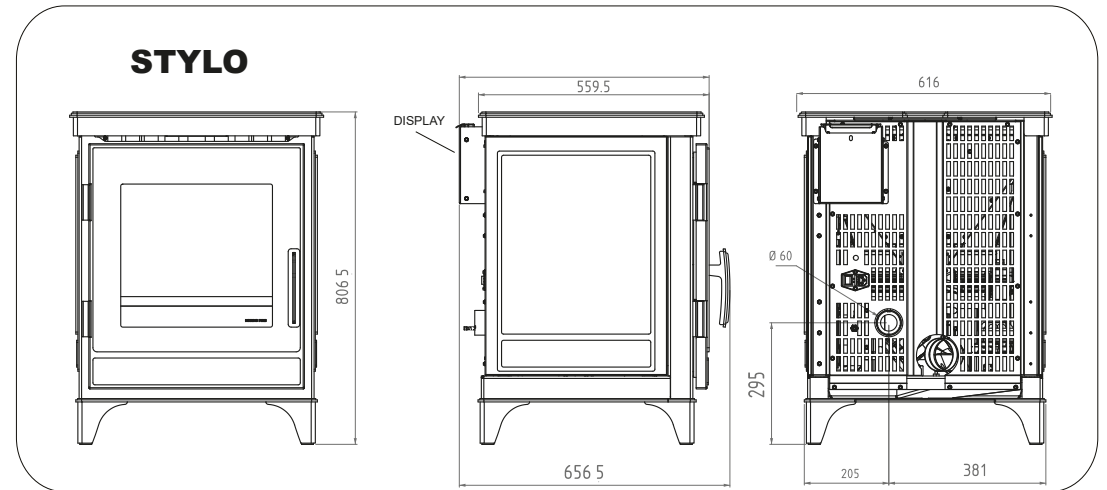
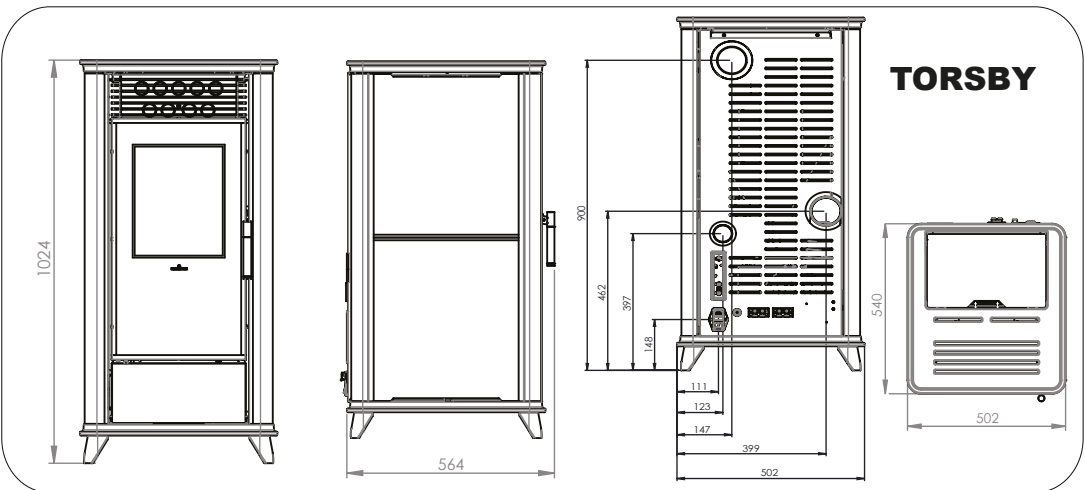
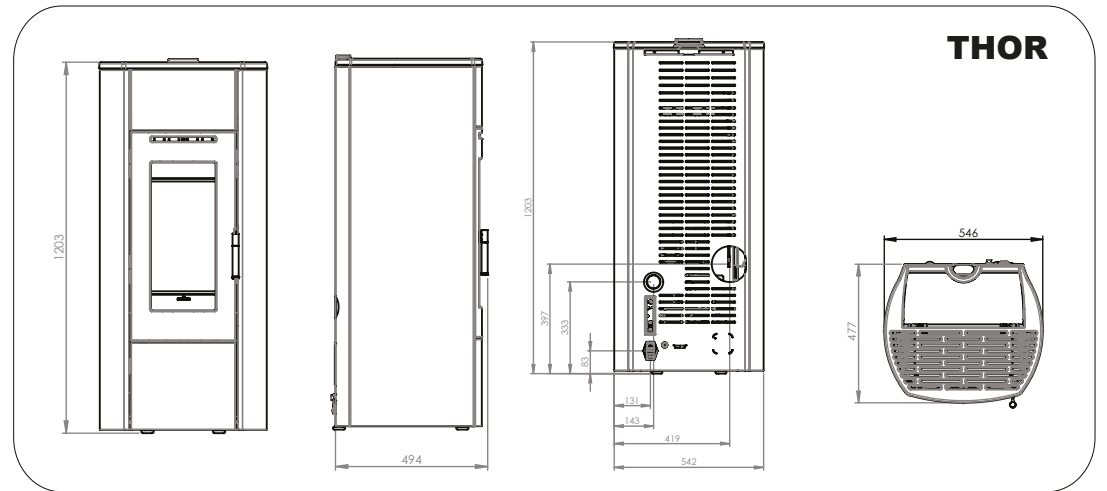
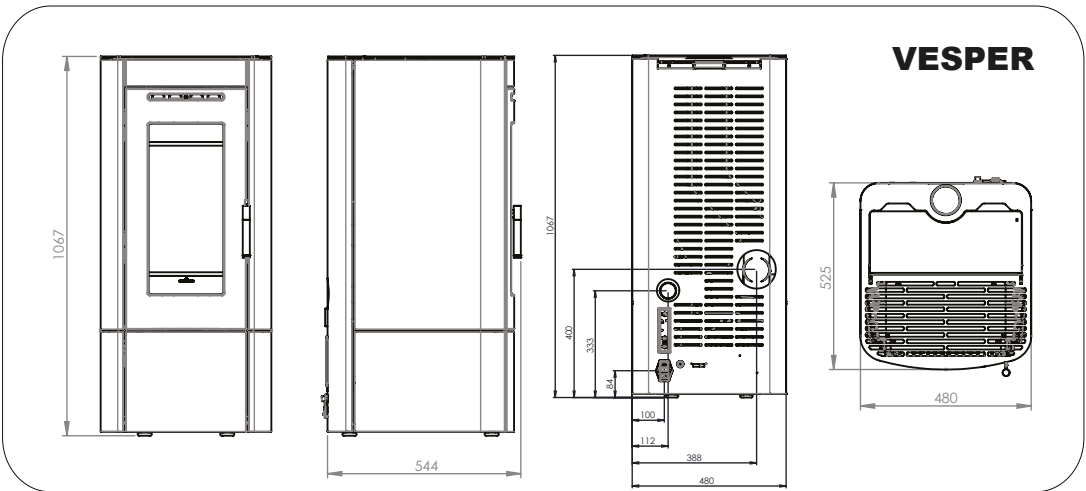
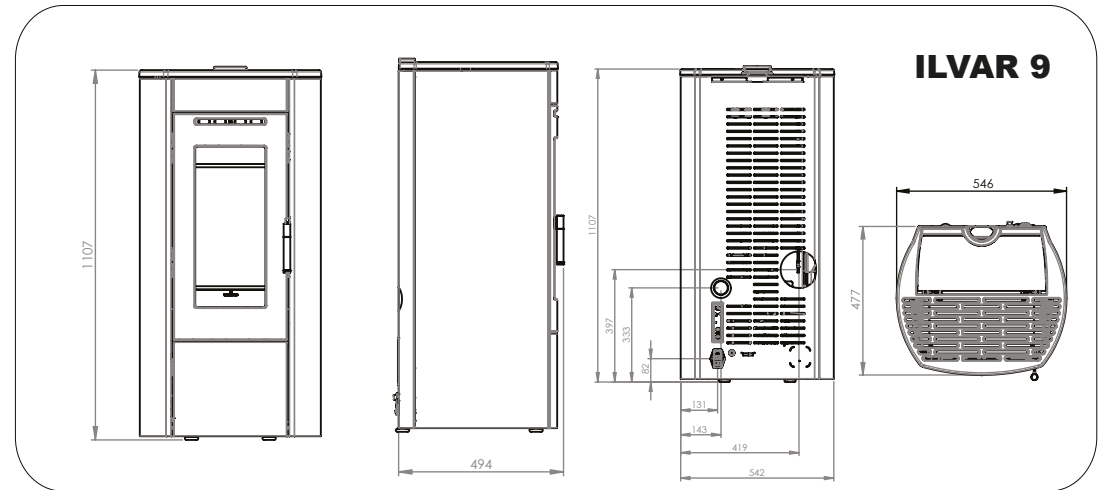
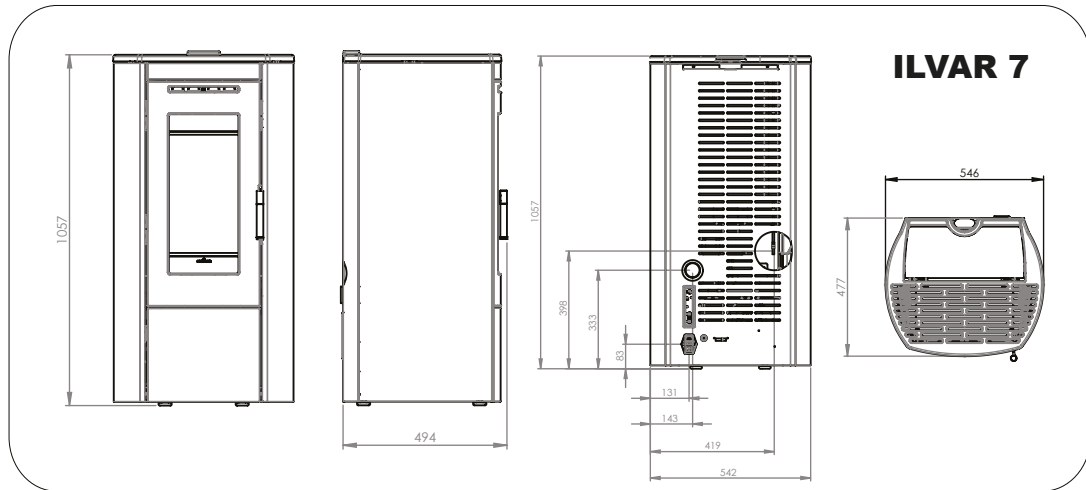
Sparen mit Pellets

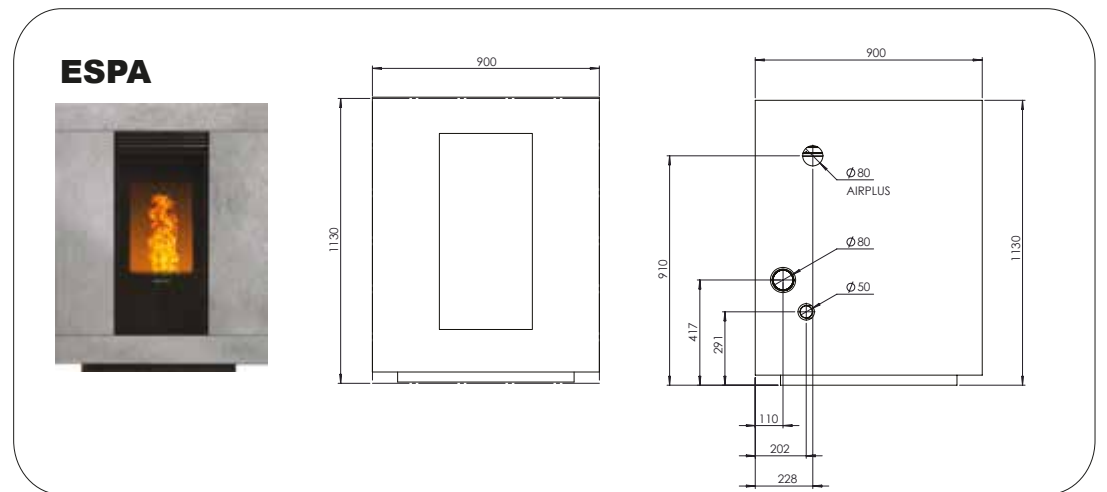
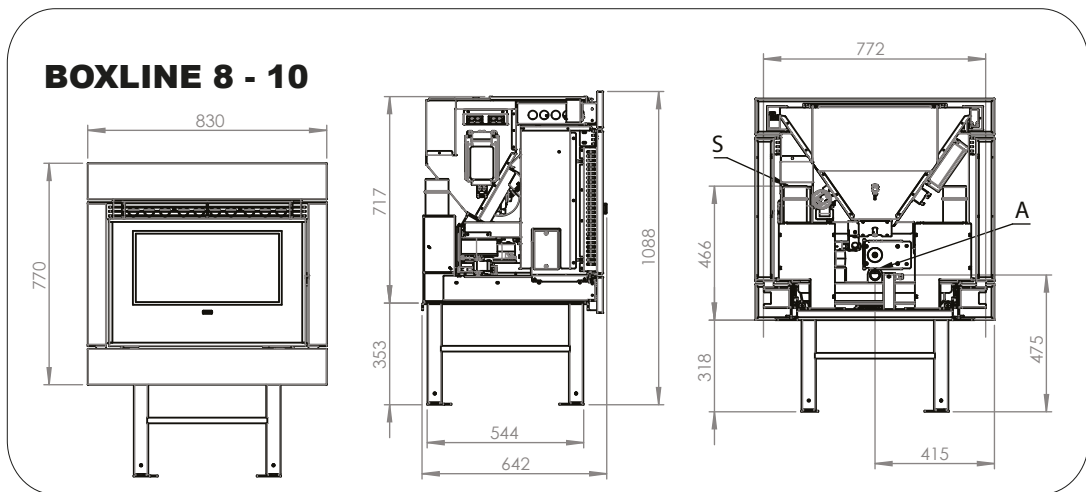
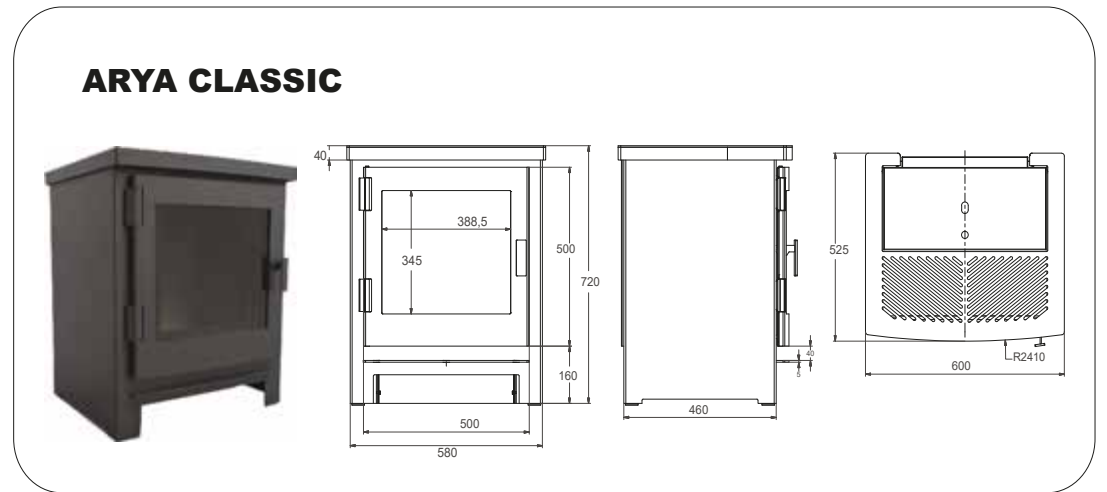
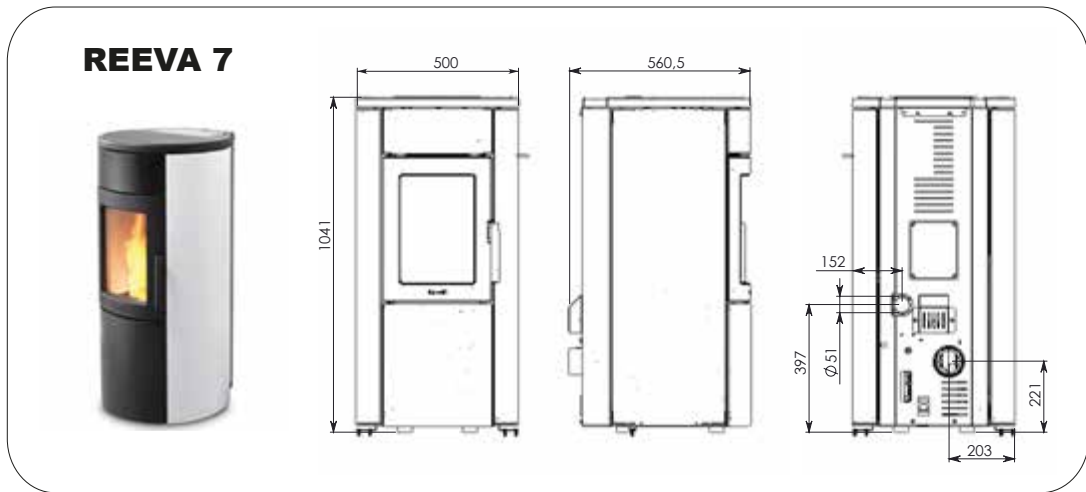
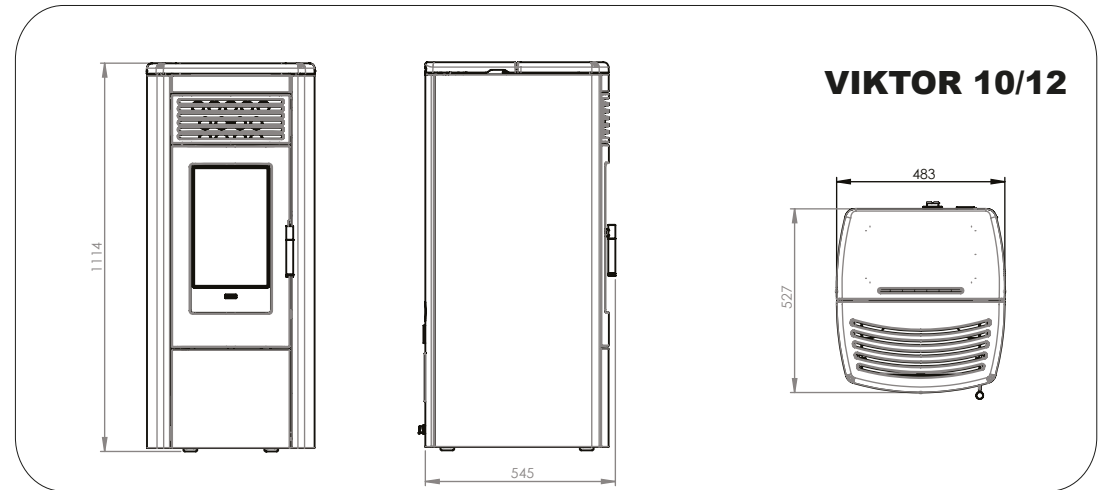
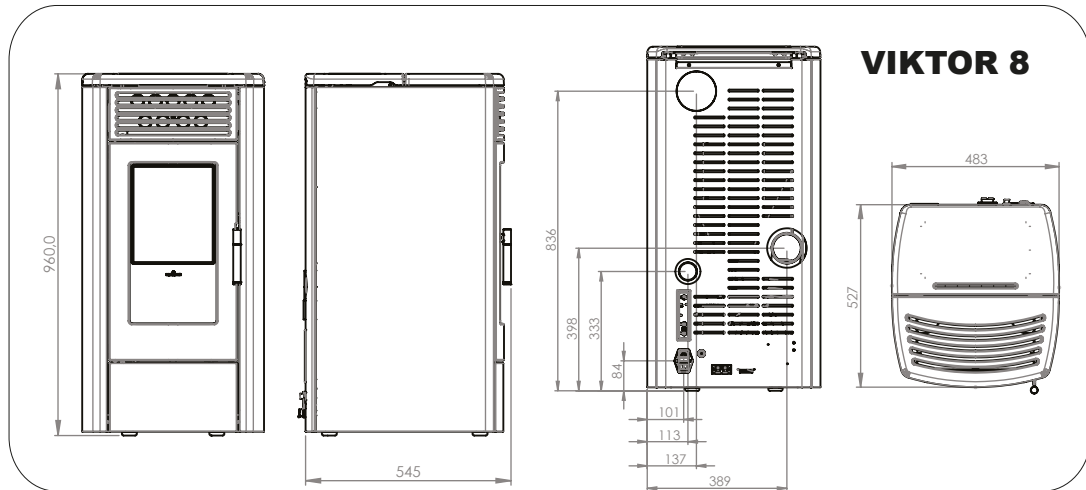
Für ein durchschnittliches Einfamilienhaus schlagen Gas und Öl mit rund 1.500 Euro im Jahr zu Buche. Eine Pelletheizung ist mit etwa 600 bis 1.000 Euro pro Jahr somit spürbar günstiger im Betrieb.

Pellets-Qualität

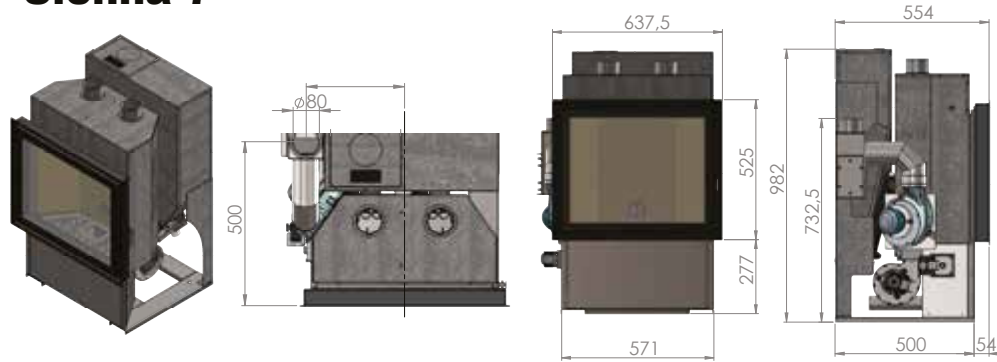
Achten Sie beim Kauf von Pellets auf eine gute Qualität und lassen Sie sich nicht durch Billigangebote verleiten. Durch den Kauf von Qualitäts-Pellets tragen Sie zu einem störungsfreien Betrieb Ihrer Pelletsheizung bei. Gute Holzpellets besitzen eine geringe Restfeuchte, was einen hohen Heizwert bei entsprechend niedrigen Emissionen bringt. Glänzend, hellfarbig, glatt, gleichmäßige Länge und sehr wenig Staubanteil – daran erkennen Sie die Qualität der Pellets



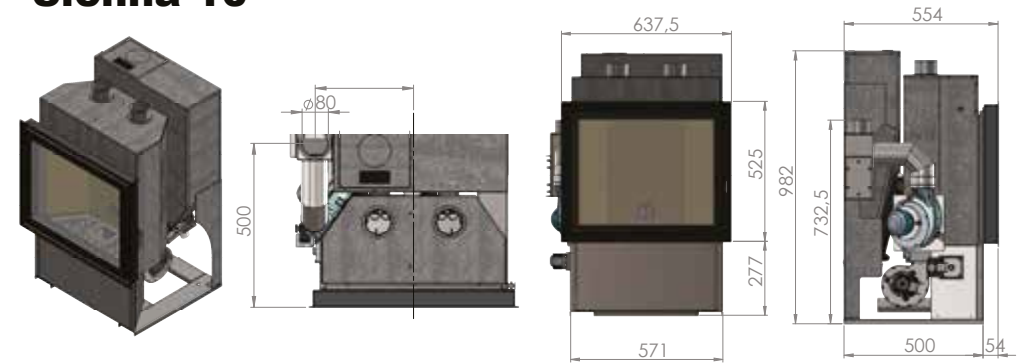




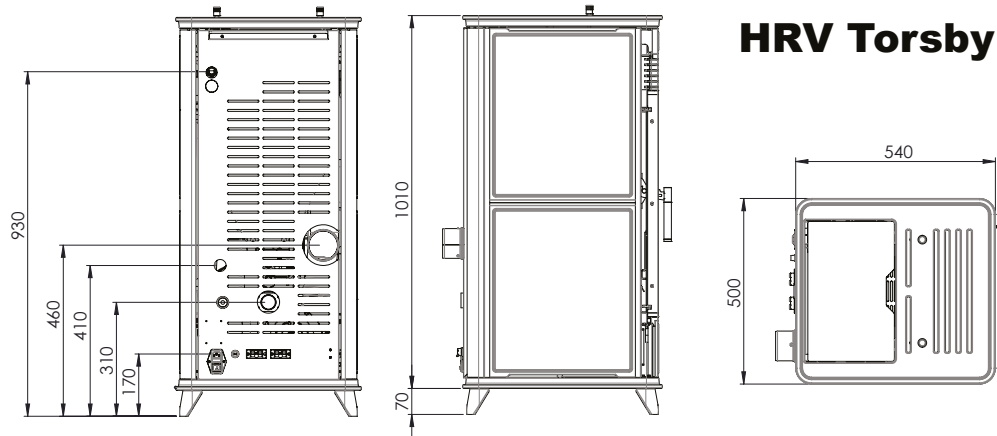
Sienna 7



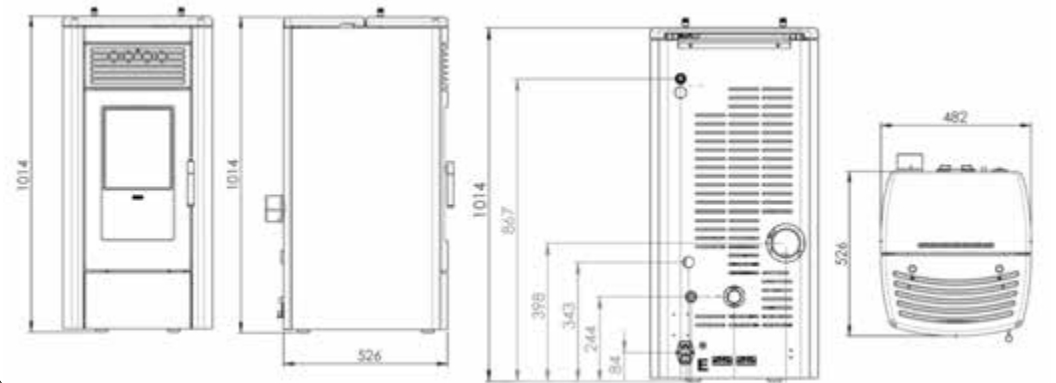
Sienna 10



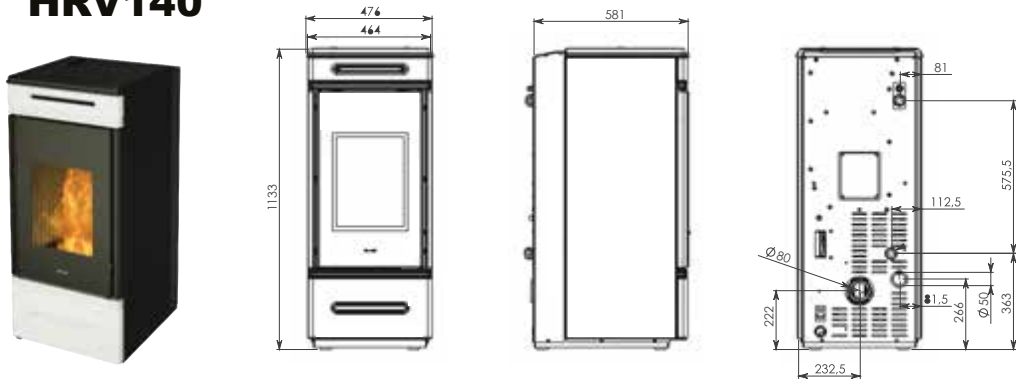
HRV Torsby



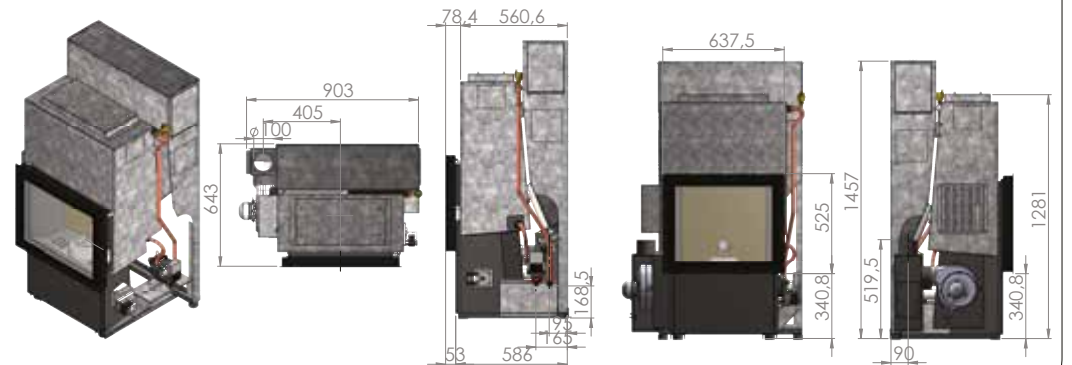
HRV Viktor



HRV140



HRV Sienna





Technische gegevens Technische Daten und Trippelwerte



PELLET

Model	Maximaal vermogen (kW)	Rendement (%)	Abgasmassenstrom g/s	Pa	Abgastemperatuur	CO mg/Nm ³ (13% O ₂)	Feinstaub mg/Nm ³ (13% O ₂)	Energie label	Basiskleur	Optionele kleur panelen	Speksteen optie	Externe luchttoevoer	Bovenaansluiting	Achteraansluiting	WIFI	Auto-Pilot-System	Quick-Start-System	Volledige automatische reiniging	Ventilator ON/OFF	Ventilator met relaxfunctie	Ventilator continu draaiend	Pelletkachel zonder ventilator	Touch afstandbediening	Vijzelmotor continu (doordraaiend)	Houtblokkenset mogelijk	Mooier vuur	5 jaar garantie
Ilvar 7	7,4	92,5	5,6	10,4	115,2	153,0	14,8	A++	■	■ □	■	50	■	■	■	■	■	■	■				■	■	■	■	■
Ilvar 9	9,6	92,5	5,8	10,6	122,6	96,0	14,7	A++	■	■ □	■	50	■	■	■	■	■	■	■				■	■	■	■	■
Vesper	7,4	92,5	5,6	10,4	115,2	153,0	14,8	A++	■	■ □	■	50	■	■	■	■	■	■	■				■	■	■	■	■
Thor	11,1	91,4	7,5	10,5	141,9	101,0	14,2	A++	■		■	50	■	■	■	■	■	■	■				■	■	■	■	■
Torsby	7,8	91,8	5,8	10,1	124,1	74,0	14,5	A+	■		■	50		■	■	■	■	■	■		■		■	■	■	■	■
Viktor 8	7,8	91,8	5,8	10,1	124,1	74,0	14,5	A+	■	■	■	50		■	■	■	■	■	■		■		■	■	■	■	■
Viktor 10	9,5	92,6	6,6	10,4	119,7	128,0	14,2	A+	■	■ □	■	50		■	■	■	■	■	■		■		■	■	■	■	■
Viktor 12	11,1	91,4	7,5	10,5	141,9	101,0	14,2	A+	■	■ □	■	50		■	■	■	■	■	■		■		■	■	■	■	■
Reeva 7	6,6	92,2	4,5	10,0	139,4	92,1	18,0	A++	■	□	■	50		■	■	■	■	■	■				■	■	■	■	■
Tjallmo	7,0	90,0	-	-	-	-	-	A++	■	□	■	50	■	■	■	■	■	■	■		■		■	■	■	■	■
Stylo	8,3	92,9	5,7	12,0	125,3	135,0	20,0	A++	■		■	50	■	■	■	■	■	■	■				■	■	■	■	■
Arya classic	5,4	89,5	4,4	10,0	157,2	83,6	15,0	A+	■		■	35		■	■	■	■	■	■			■	■	■	■	■	■
Boxline 8	8,6	95,2	6,5	10,7	77,0	168,0	13,7	A+	■		■	40		■	■	■	■	■	■		■		■	■	■	■	■
Boxline 10	10,7	94,3	7,3	10,2	95,1	151,0	13,1	A+	■		■	40		■	■	■	■	■	■		■		■	■	■	■	■
Sienna 7	7,5	92,4	5,9	8,5	122,1	88	11,4	A++	■		■	50	■		■	■	■	■	■				■	■	■	■	■
Sienna 10	10,3	90,7	7,4	9,0	161,5	54	12,3	A++	■		■	50	■		■	■	■	■	■				■	■	■	■	■
Espa	9,8	91	-	-	-	-	-	A++	■	□	■	50	■	■	■	■	■	■	■	■	■		■	■	■	■	■

Pelletkachels van Nordic Fire zijn niet alleen vooruitstrevend qua ontwerp, maar ook qua toegepaste technieken. Al onze haarden worden uitsluitend geleverd via de geselecteerde dealer welke voldoende is opgeleid in de installatie en onderhoud van onze pelletkachels.

Pelletöfen von Nordic Fire überzeugen durch fortschrittliches Design und sind führend in der verwendeten Technik. Alle Öfen werden über den Fachhandel vertrieben. Installation und Wartung unserer Geräte sind somit immer gewährleistet.

**NORDIC FIRE**

Nordic Fire Fachhändler
Nordic Fire dealer



2019-V2-14092019



16082019VERSIE 1,8-NIDEBE